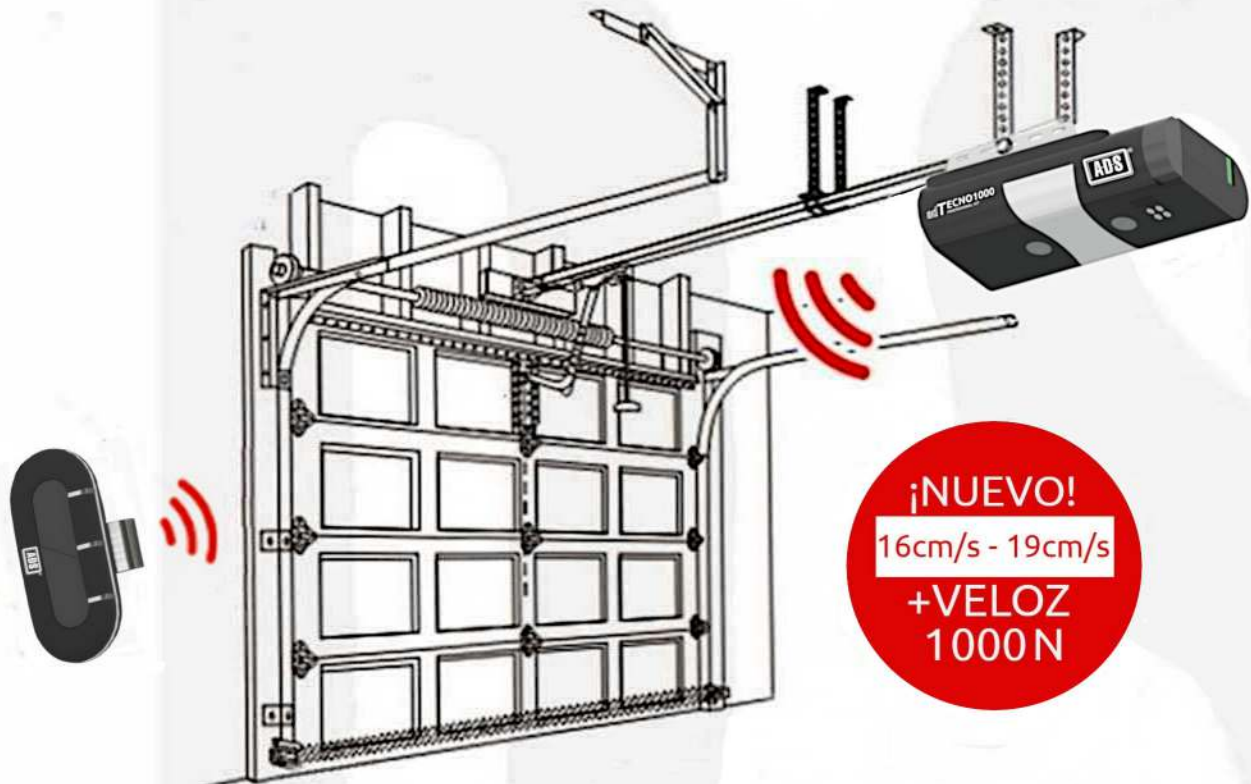




Puertas & Portones Automaticos, S.A. de C.V.

¡Nuestra pasión es la Solución!....



¡NUEVO!
16cm/s - 19cm/s
+VELOZ
1000 N

ad**TECNO 1000** PROFESIONAL KIT

ABREPUERTAS DE GARAGE MANUAL DE INSTALACIÓN

VERSION 7
FEBRERO 2024



(229) 461-7028



portonesautomaticos@adsver.com.mx
portonesautomaticos@prodigy.net.mx



RESIDENCIAL



COMERCIAL



INDUSTRIAL

MEMBER



International Door Association



(229) 927-55107, 167-8080, 167-8007, 151-7529

www.adsver.com.mx

1. Instrucciones de Seguridad	2
2. Especificaciones Técnicas	3
3. Características y Descripción del Producto	4
4. Recomendaciones de Pre-Instalación	5
5. Instrucciones de Instalación	5
5.1. Soporte de Pared y Soporte del Portón	5
5.1.1. Soporte de Pared	5
5.1.2. Soporte del Portón	5
5.2. Instalación del Riel "C" de Acero de 1 Pieza	6
5.3. Ensamble del Riel "C" de Acero Seccionado	7
5.3.1. Riel "C" de Acero de Dos Partes (Opcional)	7
5.3.2. Riel "C" de Acero de Tres Partes (Opcional)	7
5.4. Batería de Respaldo para Riel "C" (Opcional)	9
5.4.1. Fijación Superior	9
5.4.2. Fijación Lateral	9
5.5. Liberación Manual del Portón Para Riel "C"	10
5.6. Mantenimiento Preventivo	10
5.7. Instalación del Riel "T" de Acero de 1 Pieza	11
5.8. Ensamble del Riel "T" de Acero Seccionado	12
5.8.1. Conecte las Secciones del "T" de Acero Seccionado	12
5.9. Ensamble del Soporte de la Polea del Riel "T"	12
5.10. Instalación del Carro de Aluminio Sobre el Riel "T"	13
5.11. Instalación del Riel "T" al Abrepuertas de Garage	13
5.12. Preparando la Cadena para el Riel "T"	14
5.13. Instalando la Cadena en el Sprock "T"	14
5.14. Alineando la Cadena en la Polea	14
5.15. Tensado de Cadena para Riel "T"	15
5.16. Insertando el Carro en el Conector de Cadena para Riel "T"	16
5.17. Batería de Respaldo para riel "T"	17
5.17.1. Fijación Lateral	17
5.18. Liberación Manual del Portón para Riel "T"	17
6. Intercambio entre Riel "T" y Riel "C"	18
6.1. Cambio de Riel "T" a Riel "C"	18
6.2. Cambio de Riel "C" a Riel "T"	18
7. Programación del Abrepuertas	19
7.1. Programando los Limites de Apertura y Cierre	19
7.2. Grabando Transmisores	20
7.3. Borrando Transmisores	20
7.4. Ajustando la fuerza de obstrucción	21
7.5. Ajustando la Velocidad de Recorrido	22
7.6. Ajuste del Tiempo de Cierre Automático	23
7.7. Ajuste del Cierre Automático	24
7.8. Ajuste del Tiempo de Apagado de Luz	25
7.9. Ajuste de Reversa al Activarse las fotoceldas Infrarrojas	26
8. Ajuste de la Apertura Parcial	27
8.1. Ajuste de la Función de Reconocimiento de Botones del Transmisor	28
a) Configuración de la Capacidad de Almacenamiento de Memoria del Transmisor	29
b) Ajuste de la Ignorancia de la Altura de Inversión	30
c) Ajuste de Bloqueo del Transmisor	31
d) Configuración de Fotoceldas Infrarrojas	32
e) Configuración del Contador de Ciclos de Trabajo para Activación de la Alarma de Mantenimiento	33
8.2. Configurando la Inversión de Giro	34
8.3. Activar y Desactivar la Función de Bloqueo	35
9. Terminal de Conexión de Dispositivos	36
9.1. Puente de Seguridad (GND-SD)	36
9.2. Conexión para Botón de Pared	36
9.3. Función Flash (Flash-GND)	36
9.4. Conexión de las Fotoceldas (Opcional)	37
9.5. Conexión de Botón de Pared, Fotoceldas, Función Flash y Puente de Seguridad	37
10. Listado de Partes del Abrepuertas de Garage ("C") Riel "C"	38
11. Listado de Partes del Abrepuertas de Garage ("C" + "T") riel "T"	39
12. Posibles Fallas y Soluciones	40
13. Póliza de Garantía	42

1.-Instrucciones de Seguridad.

No Cumplir con las Siguietes Recomendaciones de Seguridad puede Resultar en Lesiones Graves, Muerte y/o Daños a la Propiedad.

- Por favor lea cuidadosamente todas las recomendaciones de Seguridad e Instalación.
- El Abrepuertas de Garage está Diseñado y Fabricado para cumplir con las Regulaciones Locales. El Instalador debe conocer las Regulaciones Locales con respecto a la Instalación del Abrepuertas de Garage.
- Personal no calificado o personas que no conozcan los Estándares de Seguridad y Salud que son aplicables a los Portones Automaticos y otras Puertas, bajo ninguna circunstancia deben realizar la Instalación del Abrepuertas de Garage.
- La persona que Instale o dé Servicio al Abrepuertas de Garage sin observar toda la Seguridad aplicable será Responsable por cualquier Daño, Lesión, Costo, Gasto o Reclamación alguna a cualquier persona que sufra como consecuencia de una Incorrecta Instalación del Abrepuertas de Garage y no acorde con los Estándares de Seguridad del Manual de Instalación.
- Para Mayor Seguridad se recomienda encarecidamente la Inclusión de Fococeldas. A pesar de que el Abrepuertas de Garage incorpora un Sistema de Fuerza de Obstrucción sensible a la Presión, la adición de las Fococeldas aumentara en gran medida la Seguridad del Portón y le proporcionará mayor Tranquilidad.
- Asegúrese que el Portón este completamente Abierto y Detenido antes de pasar a través de él.
- Asegúrese que el Portón este completamente Cerrado y Detenido antes de alejarse del Portón.
- Mantenga manos y prendas sueltas lejos del alcance del Abrepuertas de Garage y Portón todo el tiempo.
- El sistema Fuerza de Obstrucción está Diseñado para Trabajar sobre objetos inmóviles únicamente. Lesiones Graves, Muerte y/o Daños a la propiedad pueden ocurrir, si el Portón entra en contacto con un objeto en movimiento.
- Este Abrepuertas de Garaje no está Diseñado para uso por personas con capacidades físicas, sensoriales o mentales reducidas (incluyendo niños), o la falta de experiencia y conocimiento, a menos que reciban Supervisión o Instrucciones Relativas al uso del Abrepuertas de Garage por una persona Responsable de su Seguridad. Los niños deben ser Supervisados para asegurar que no jueguen con el Abrepuertas de Garage.
- Los productos Eléctricos no deben Desecharse con la Basura doméstica. Por favor Recicle en las instalaciones correspondientes. Revise con la autoridad local o vendedor.
- Si el Cable suministrado está Dañado, debe ser reemplazado por el Fabricante, o Personal Capacitado para evitar situaciones de peligro.
 - **ADVERTENCIA:** Instrucciones de Seguridad. Es Importante para la Seguridad de las personas seguir todas las Instrucciones de este Manual de Instalación.
 - Guarde estas instrucciones.
 - No permita a los niños jugar con el Transmisor del Abrepuertas de Garage. Mantenga los Transmisores fuera de alcance de niños.
 - Observe el Portón en movimiento y mantenga a las personas lejos hasta que el Portón este completamente Abierto o Cerrado.
 - Tener cuidado cuando utilice la Liberación Manual con el Portón Abierto, ya que puede caer rápidamente, debido a un Resorte Débil o Roto, o puede estar Desbalanceado.
 - Examine Frecuentemente la Instalación, particularmente revise los Cables y Resortes, son señales de Desgaste, Daño o Desequilibrio. No usar si requiere Reparación o Ajuste, debido a que un fallo en la Instalación o un Balanceo Incorrecto en el Portón puede causar Lesiones.
 - Revisar cada mes que la Auto-Reversa se Active al entrar en contacto con un objeto de 50mm de altura puesto en el suelo. Ajuste si es necesario y revise, debido que un ajuste incorrecto puede Ocasionar Riesgos, para las unidades que Incorporan un Sistema de Protección contra el Aplastamiento.
 - Detalles de uso de la Liberación Manual.
 - Información sobre el ajuste del Portón y Abrepuertas de Garage.
 - Desconecte la Alimentación al Limpiar o Realizar otra actividad de Mantenimiento.
 - Las instrucciones de Instalación incluirán detalles para la Instalación del Abrepuertas de Garage y Componentes Asociados.

2.-Especificaciones Técnicas

MODELO (Fig.1)	TECNO1000
MOTOR	24 Vcc/110 W
FUERZA DE APERTURA Y CIERRE	1 000 N
ÁREA MÁXIMA DEL PORTÓN DE GARAGE	15m ²
MÁXIMO PESO DE LA PUERTA	100kg
VELOCIDAD DE APERTURA/CIERRE	16cm/s - 19cm/s
AJUSTE DE LIMITES	ENCODER(ELECTRÓNICO)
TRANSMISIÓN	CADENA
SISTEMA DE TRANSMISIÓN	POLEA Y SPROCK
ALIMENTACIÓN	110 Vca/60 Hz
TIEMPO DE LUZ DE CORTESÍA	3 MINUTOS
TEMPERATURA DE OPERACIÓN	-40°C - +50°C
FRECUENCIA DEL RECEPTOR	433.92 mHz
TECNOLOGÍA DEL TRANSMISOR	ROLLING CODE
MODELO DE BATERÍA DEL TRANSMISOR	CR2032 3Vcc
LUZ LED DE CORTESIA	24 Vcc/15 LEDS
CAPACIDAD DEL RECEPTOR INTEGRADO	50 TRANSMISORES
TIPO DE PROTECCIÓN	IP20
RIELES COMPATIBLES (Fig.1)	RIEL "C" - RIEL "T"

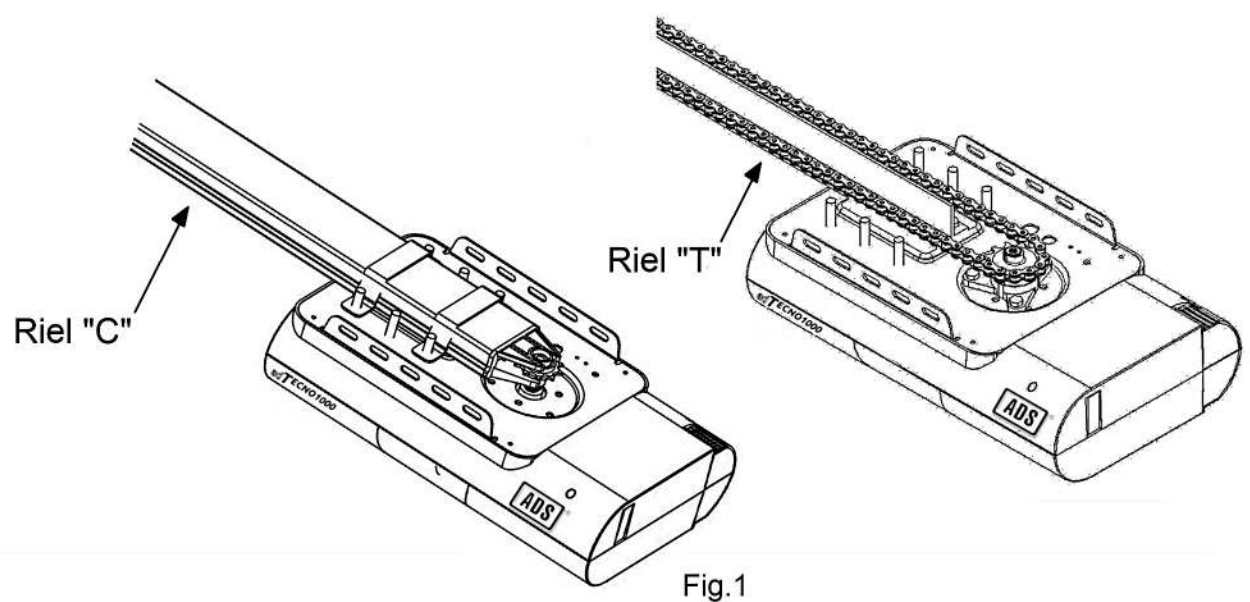


Fig.1

3. Características y Descripción del Producto.

1. Usos.

El Abrepuertas de Garage está Diseñado para Portones de uso Residencial (Fig.2), Operación Seccional Ascendente, Basculante-Maroma, Abatible, Corredizo, etc.

2. Auto-Reversa.

Paro Automático / la Auto-Reversa es controlada por Nuestro Sistema de Tabletas Electronicas. Su tecnología asegura Proteger a sus Hijos, Mascotas y Otros Bienes.

3. Arranque Suave / Paro Suave.

Aumento Gradual de la Velocidad en el Inicio y Final de cada Ciclo. Reduce la Fatiga en el Portón y en el Abrepuertas de Garage Aumenta su vida útil, y Operaciones más Silenciosas.

4. Cierre Automático.

La Función de Cierre Automático le Garantiza y Mantiene su Casa Segura, Cerrando Automáticamente el Portón cada vez que salga o entre de su Garage.

5. Auto Aprendizaje en Apertura y Cierre de la Fuerza de Obstrucción.

La Potencia del Abrepuertas para las diferentes Etapas del Recorrido del Portón se Aprende durante el Ajuste y está en constante Aprendizaje. El Abrepuertas ajusta de forma Automática la Fuerza en un Intervalo Adecuado.

6. Limite Electrónico, Ajuste Simple.

Solo es necesario Controlar la Configuración de Límites, desde la Tableta Electronica para Ajustar Exactamente el Límite de Apertura y Cierre, el proceso es Simple y Rápido.

7. Conexión para Accesorios.

Conexión para Fococeldas y Receptor Universal, Botón de Pared, Botonera Inalámbrica, Luz de Garage y Dispositivo de Paso de Seguridad.

8. Ahorrador de Energía –Luz LED de Cortesía.

Luz LED con Retardo de 3 minutos, Encendiendo en cada ciclo para Iluminar su Garage.

9. Batería de Respaldo (Opcional).

El Abrepuertas puede Obtener Alimentación de Nuestra Batería de Respaldo (Opcional) cada vez que tenga corte de Alimentación Eléctrica en su Casa.

10. Bloqueo del Motor.

Los Motores se Bloquean con Nuestro Sistema de Desacoplamiento, Integrado en los Bornes (GND-SD) del Abrepuertas.

11. Liberación Manual.

No se preocupe por la Falta de Alimentación Eléctrica, el Sistema de liberación Manual es una Solución para la Operación del Portón en cualquier momento.

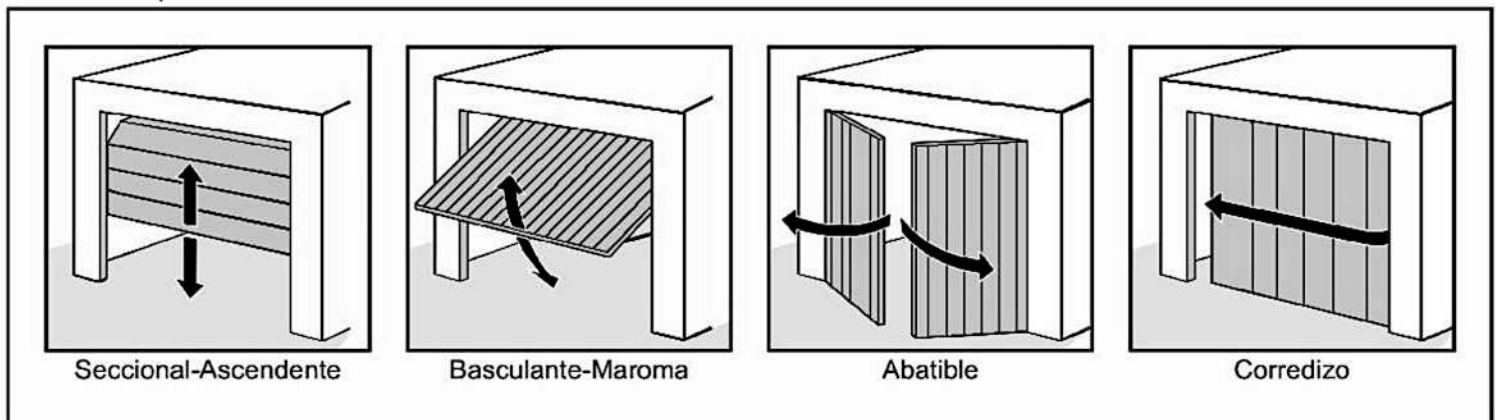


Fig.2

12. Tecnología del Transmisor.

Tecnología de ROLLING CODE, 433.92 MHz de Frecuencia, 2 canales Diseñados para que pueda controlar 2 diferentes Portones con un solo Transmisor.

13. Baja Altura.

Sólo requiere 30mm entre el techo y el punto más alto del Recorrido del Portón, el Abrepuertas de Garaje puede ser considerado para Aplicaciones con poca Altura Libre.

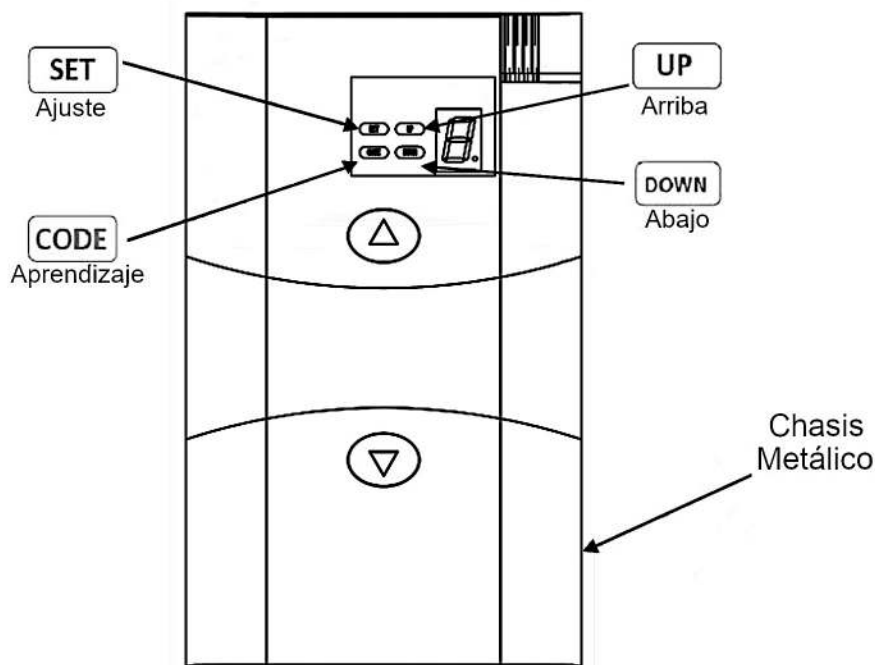
14. Chasis Metálico, Robusto y Seguro para Aplicaciones sobre Riel "C" ó Riel "T". (Fig.3)**15. Botones de Operación Arriba / Abajo (para Configuración). (Fig.3)**

Fig.3

4.-Recomendaciones de Pre-Instalación.

1.El Portón debe ser Levantado y Cerrado fácilmente con la Mano y sin Esfuerzo. Un buen Balanceo del Resorte es Vital para una Adecuada Instalación y Vida del Portón.

2.El Abrepuertas de Garage no puede Compensar una mala Instalación y no debe ser Usado como una Solución para un Portón Difícil de Abrir.

3.Si el Abrepuertas de Garage es Instalado en un Portón existente, Asegúrese de que los Dispositivos de Bloqueo existentes como Cerraduras, Chapas o Seguros sean Eliminados o la Garantía podría ser Anulada.

4.Un Tomacorriente Aprobado Debe estar Instalado cerca del lugar donde se Instalara el Abrepuertas de Garage.

5.Debe haber 30mm de Espacio como Mínimo entre la parte Inferior del Riel y la parte Superior del Portón en el punto de Apertura. Ver (Fig.4).

Nota importante: Para Seguridad Adicional, Recomendamos enérgicamente el uso de Fococeldas en la Instalación.

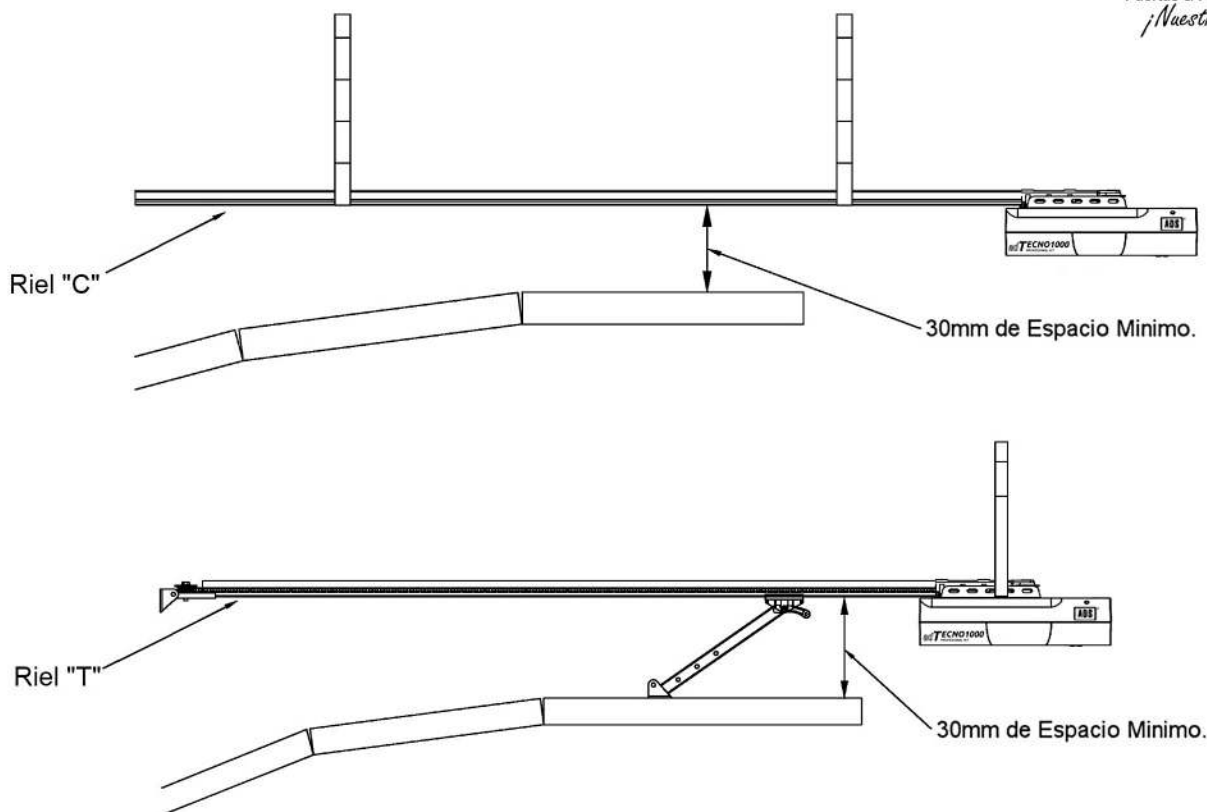


Fig.4

5.-Instrucciones de Instalación.

5.1.-Soporte de Pared y Soporte del Portón.

5.1.1.-Soporte de Pared.

Cierre el Portón del Garage y mida el Ancho y Marque una línea en el Centro y Extiéndala hasta la Parte Superior, luego sobre la Pared por Encima de la Misma y Coloque el Soporte de Pared 20mm – 150mm por encima del Portón sobre la Pared Interna. (Fig.5)

5.1.2.-Soporte del Portón.

Fije el Soporte del Portón a una Parte de la Estructura, tan cerca como sea posible del Borde Superior. (Fig.5)

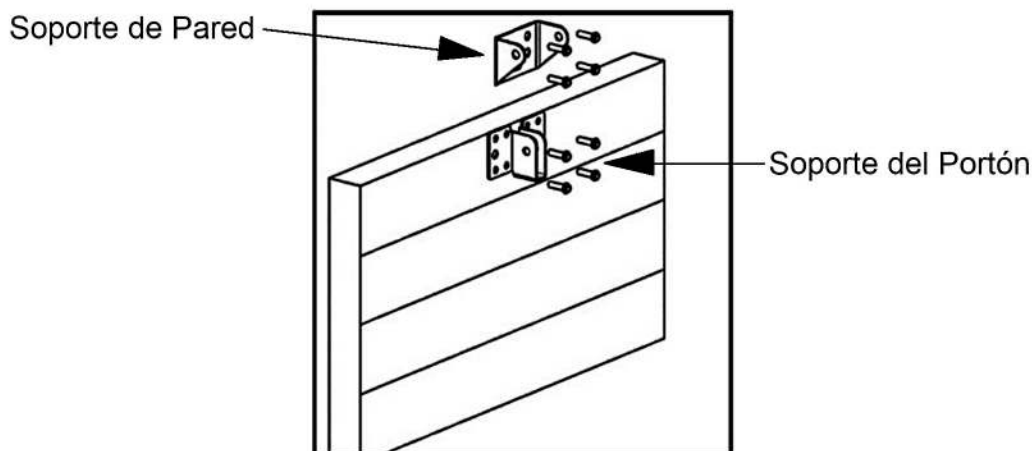


Fig.5

5.2.-Instalación del Riel "C" de Acero de 1 Pieza.

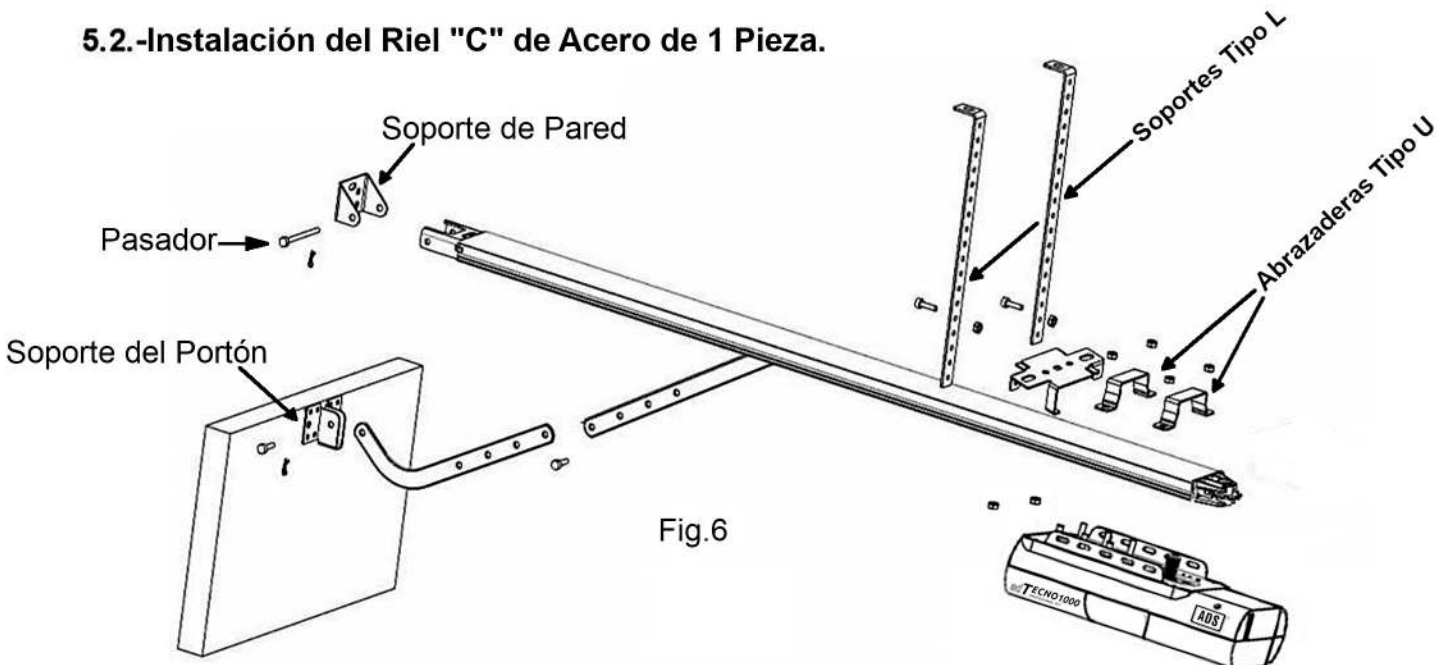


Fig.6

1. Una el Abrepuertas de Garage al Riel de Acero y Ensamble las 2 Abrazaderas tipo "U" con las Tuercas Suministradas M6. (Fig.6)
2. Coloque el Abrepuertas de Garage ensamblado con el Riel de Acero centrado sobre el Piso del Garage, con el Abrepuertas de Garage alejado del Portón. Levante la parte Delantera del Riel hasta el Soporte de la Pared (Fig.6) y Fijelo con el Pasador del Soporte de Pared. (Fig.7)
3. Levante y Apoye el Abrepuertas de Garage con una Escalera, Alinee el Riel con la Línea Central marcada en el Portón, el Riel debe quedar a nivel (Fig.7). Fije el Abrepuertas de Garage y el Riel al Techo mediante los Soportes Tipo "L". (Fig.7)

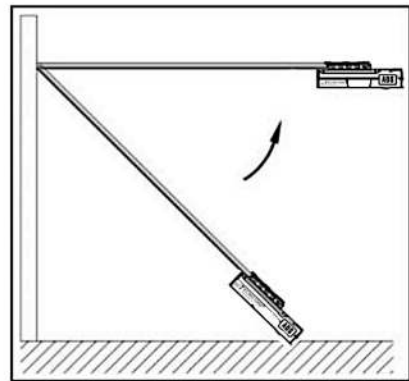


Fig.7

Precaución: No Permita a los niños permanecer alrededor del Portón, el Abrepuertas de Garage ó la escalera de Soporte ya que el no Seguir estas Precauciones puede ocasionar Severas Lesiones y/o Daños Resultados de una Falla.

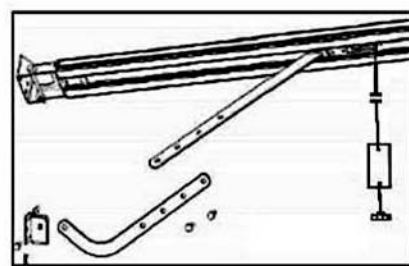


Fig.8

4. Sujete el Brazo "L" al Soporte del Portón con Tornillos y Tuercas. Fije un Extremo del Brazo Recto al Carro del Riel y el otro Extremo al Brazo "L" y Compruebe que el Brazo del Portón se Mueve Librementemente. (Fig.8)
5. Levante el Portón del Garage hasta que el Carro de Arrastre se Ensamble con un "click" a la Cadena de Transmisión. Ahora está todo Listo para Programar el Abrepuertas de Garage.

5.3.- Ensamble del Riel "C" de Acero Seccionado.

5.3.1.- Riel "C" de Acero de Dos partes (Opcional).

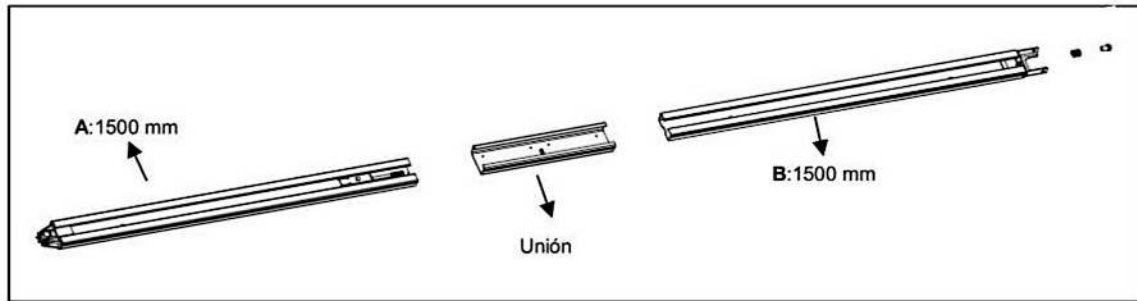


Fig.9

Para Unir el Riel "C" de Acero de Dos Partes a una Pieza como en la Indicación (Fig.9), Deslice el Riel "A" dentro de la Unión, Posteriormente Deslice el Riel "B" dentro de la Unión.

5.3.2.- Riel "C" de Acero de Tres partes (Opcional).

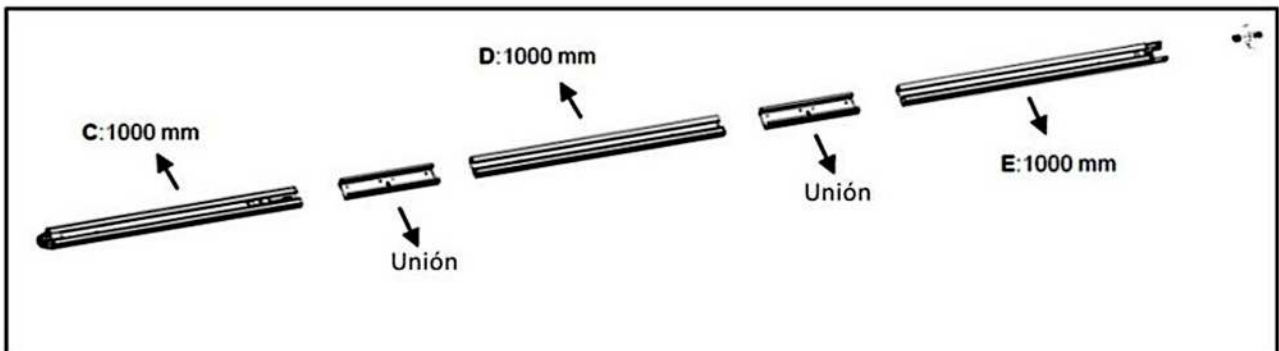


Fig.10

Para Unir el Riel "C" de Acero de Tres Partes a una Pieza (Fig.10), Deslice el Riel "C" dentro de la Unión. Posteriormente Deslice el Riel "D" dentro de la unión; Finalmente deslice el Riel "E" dentro de la Unión.

Paso 1. Corte el Cinturón de Plástico y Jale el Tornillo Tensor Junto con la Cadena en el Interior del Riel "C" hasta la Posición Adecuada. (Fig.11)

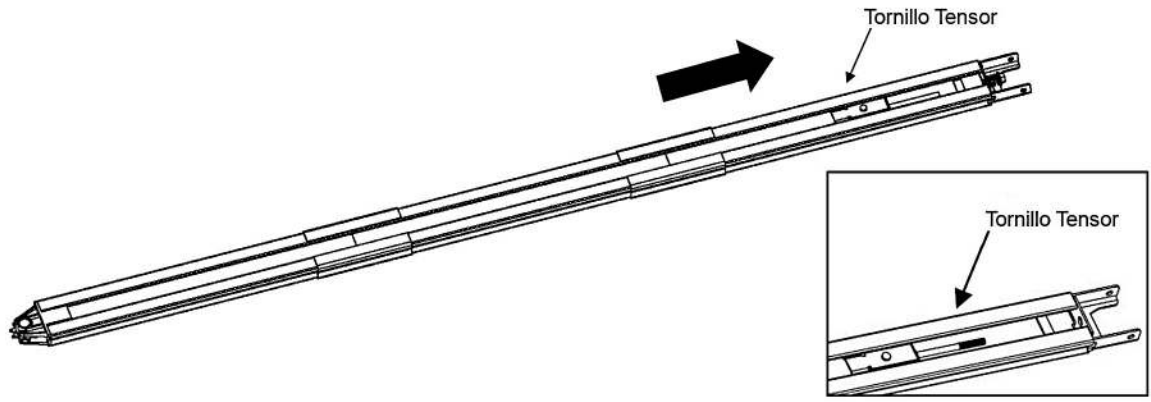


Fig.11

Paso 2. Ajuste la Tuerca y el Resorte, hasta Alcanzar la Tensión Adecuada. (Fig.12)

Paso 3. Asegure la tuerca en la Posición Correcta. Finalmente, Todo el Riel "C" estará Ensamblado. (Fig.13)

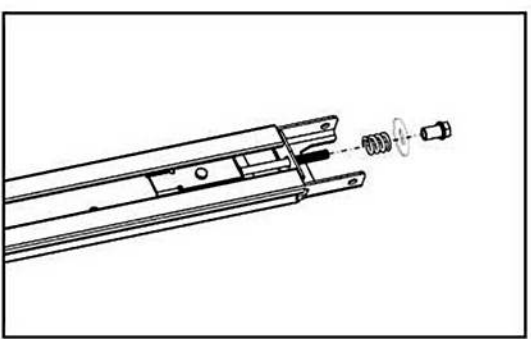


Fig.12

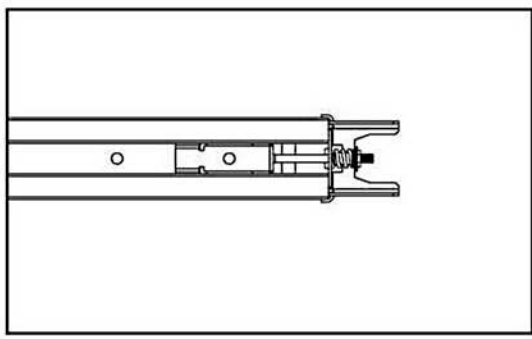


Fig.13

5.4.-Batería de Respaldo para Riel "C" (Opcional).

5.4.1.-Fijación Superior.

1.Ensamble la Batería de Respaldo y el Soporte de la Batería como en la imagen, fije con los Tornillos suministrados. (Fig.14)

2.Conecte la Batería de Respaldo al Abrepuertas de Garage. (Fig.15)

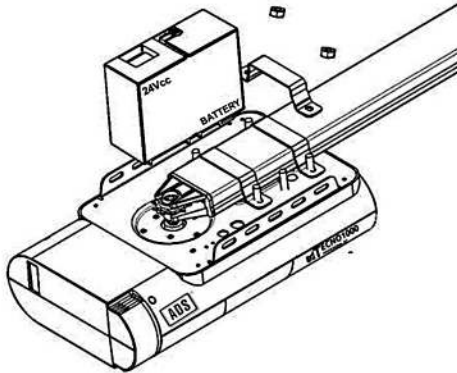


Fig.14

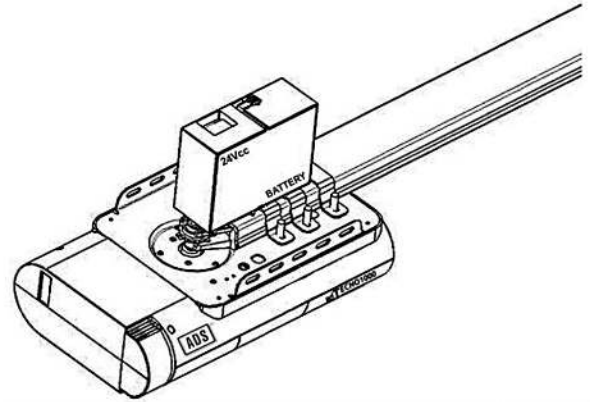


Fig.15

5.4.2.-Fijación Lateral.

1.Ensamble la Batería de Respaldo y el Soporte de la Batería como en la imagen, fije con los Tornillos suministrados. (Fig.16)

2.Conecte la Batería de Respaldo al Abrepuertas de Garage. (Fig.17)

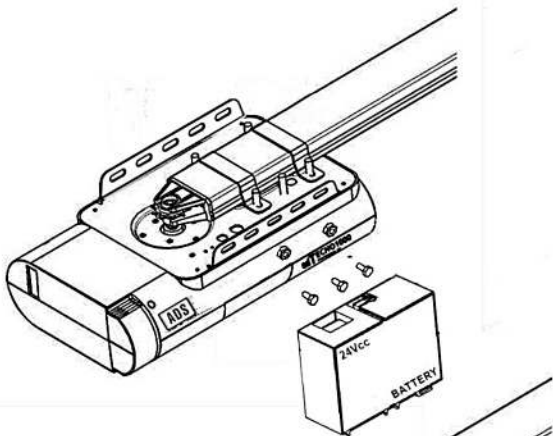


Fig.16

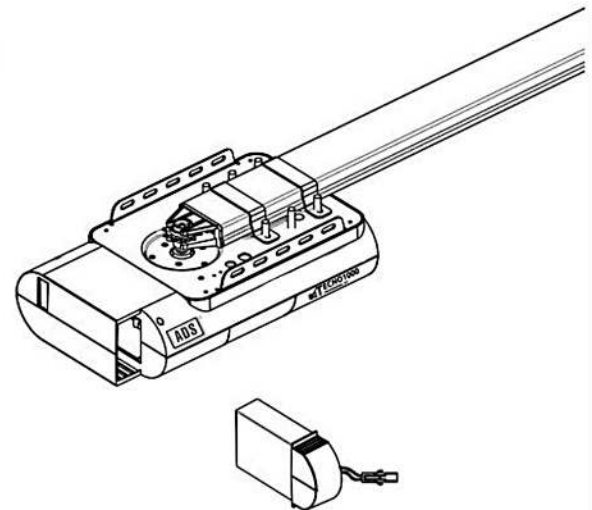


Fig.17

5.5.-Liberación Manual del Portón para Riel "C".

El Abrepuertas de Garage está Equipado con un Cordón de Liberación Manual para Desenganchar el Carro de Arrastre y Mover el Portón con la Mano Mientras sostiene la Manija de Liberación Manual hacia Abajo (Fig.18). Jale para Desacoplar el Carro de Arrastre. Para Enganchar el Portón simplemente Active el Abrepuertas de Garage en Modo Automático o Mueva el Portón con la Mano hasta que el Carro de Arrastre se Acople con la Unión en la Cadena.

En Algunos Casos el cordón queda inaccesible , se recomienda utilizar un Dispositivo de Liberación Externo. (Fig.19)

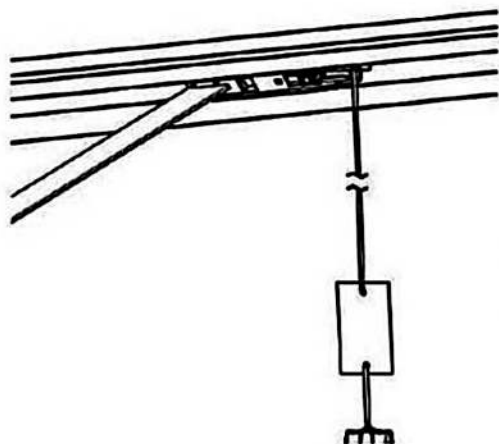


Fig.18

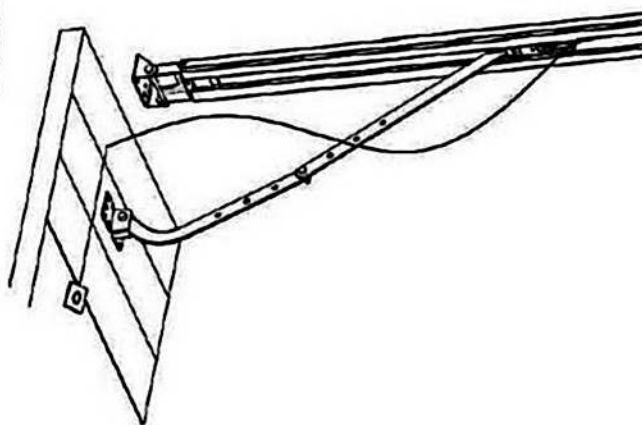


Fig.19

5.6.-Mantenimiento Preventivo.

1. La Tableta Electrónica no Requiere de un Mantenimiento Particular.
Revise el Balanceo del Portón y que todas las Partes se Encuentren en Buen Estado al Menos 2 Veces al año.
Revise la Sensibilidad de la Reversa al Menos 2 Veces al Año, y Ajuste si es Necesario.
Revise que los Dispositivos de Seguridad estén en Buenas Condiciones de Operación.

Nota: Una Operación Inadecuada del Portón o una mala Calibración Pueden Afectar la Vida Útil del Abrepuertas de Garage Debido a Cargas Incorrectas y Anular la Garantía.

5.7.-Instalación del Riel "T" de Acero de 1 Pieza.

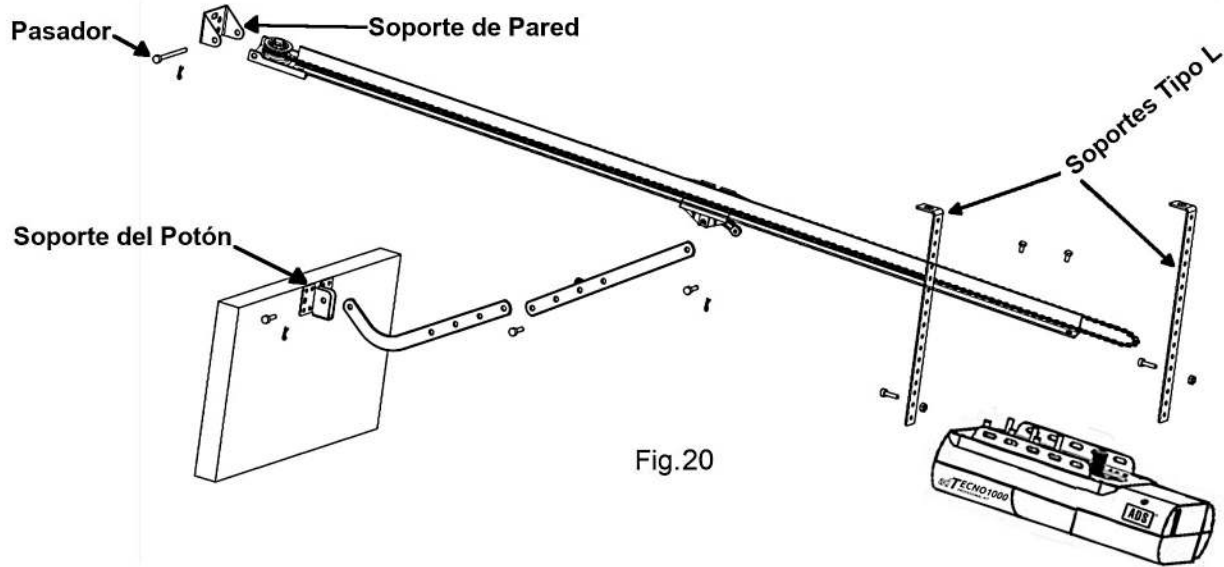


Fig.20

1. Ensamble el Abrepuertas de Garage al Riel "T" de acero tal y como se indica.(Fig. 20)

2. Coloque el Abrepuertas de Garage ensamblado con el Riel de Acero centrado sobre el Piso del Garage, con el Abrepuertas de Garage alejado del Portón. Levante la parte Delantera del Riel hasta el Soporte de la Pared (Fig.20) y Fijelo con el Pasador del Soporte de Pared. (Fig.21)

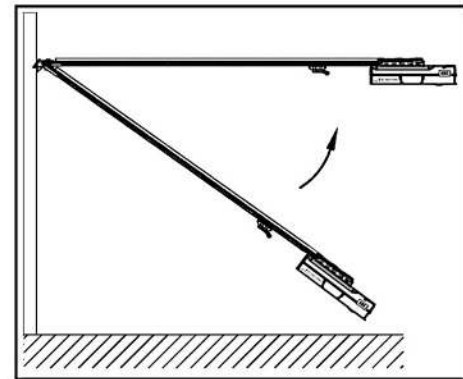


Fig.21

3. Levante y Apoye el Abrepuertas de Garage con una Escalera, Alinee el Riel con la Línea Central marcada en el Portón, el Riel debe quedar a nivel (Fig.21). Fije el Abrepuertas de Garage y el Riel al Techo mediante los Soportes Tipo "L". (Fig.21)

Precaución: No Permita a los niños permanecer alrededor del Portón, el Abrepuertas de Garage ó la escalera de Soporte ya que el no Seguir estas Precauciones puede ocasionar Severas Lesiones y/o Daños Resultados de una Falla.

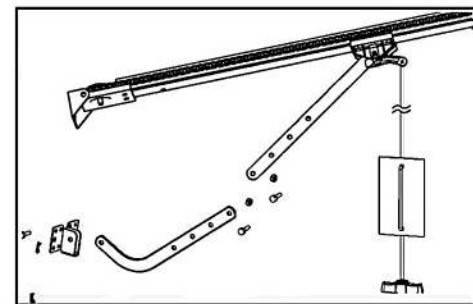


Fig.22

4. Sujete el Brazo "L" al Soporte del Portón con Tornillos y Tuercas. Fije un Extremo del Brazo Recto al Carro del Riel y el otro Extremo al Brazo "L" y Compruebe que el Brazo del Portón se Mueve Librementemente. (Fig.22)

5. Levante el Portón del Garage hasta que el Carro de Arrastre se Ensamble con un "click" a la Cadena de Transmisión. Ahora está todo Listo para Programar el Abrepuertas de Garage.

5.8.-Ensamble del Riel "T" de Acero Seccionado.

5.8.1.-Conecte las Secciones del Riel "T" de Acero Seccionado. (Fig.23)

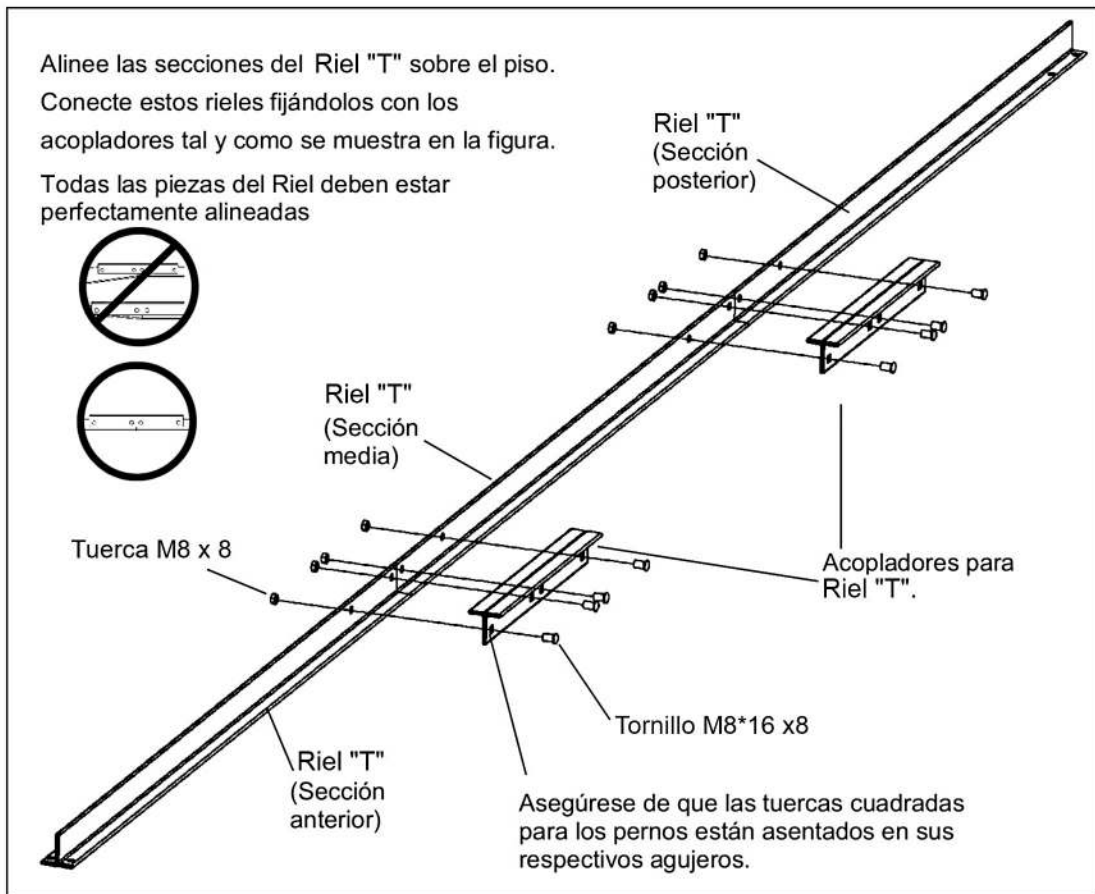


Fig.23

5.9.-Ensamble del Soporte de la Polea del Riel "T". (Fig.24)

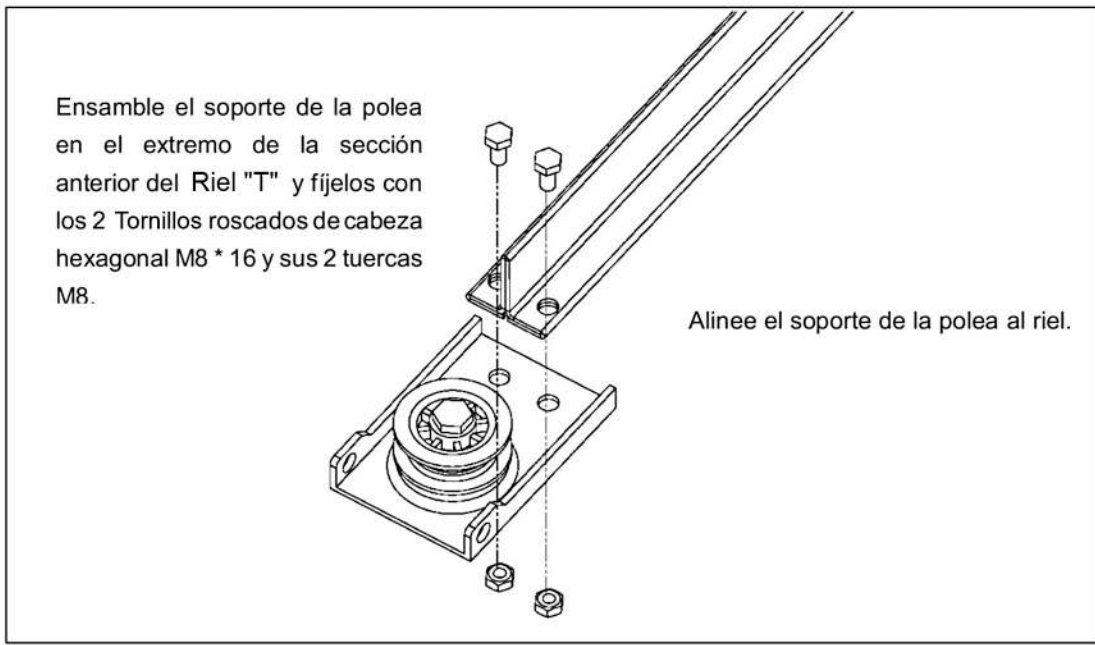


Fig.24

5.10.-Instalación del Carro de Aluminio sobre el Riel "T". (Fig.25)

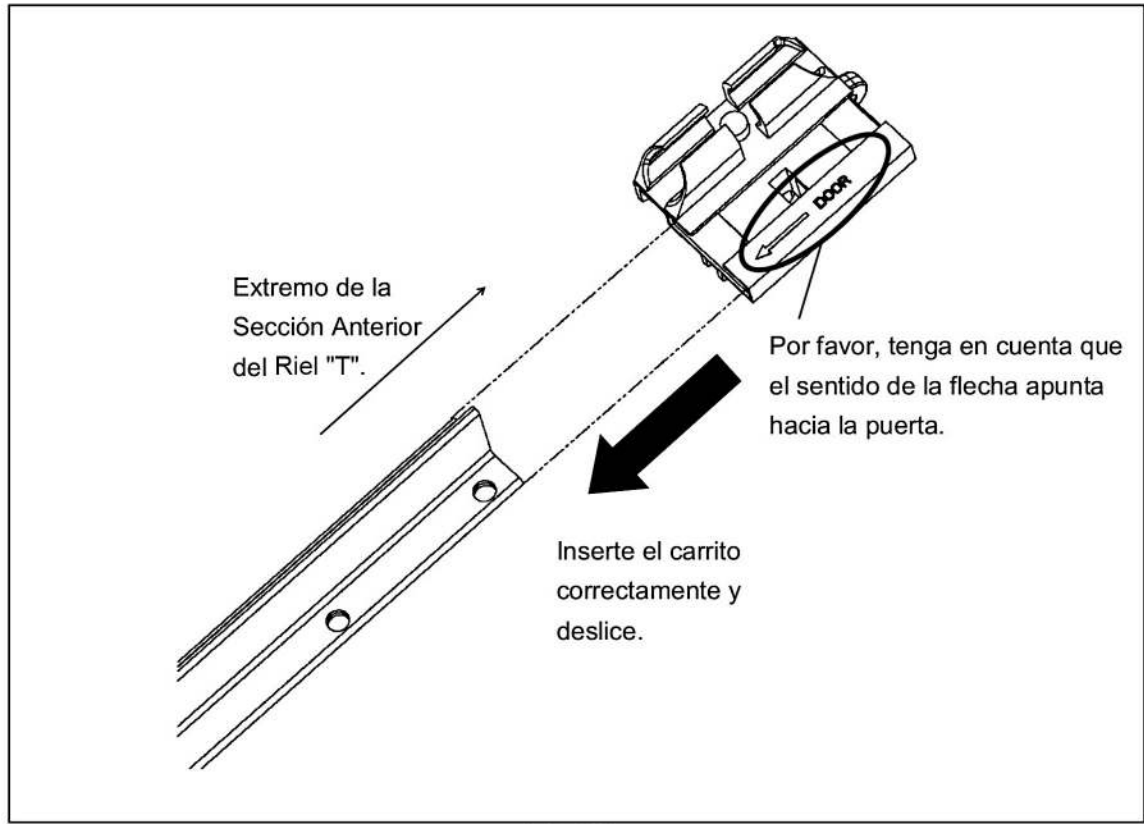


Fig.25

5.11.-Instalación del Riel "T" al Abrepuertas de Garage. (Fig.26)

Levante el extremo de la polea del riel para asentarlo correctamente sobre el Abrepuertas de Garage. Fije firmemente el riel al Abrepuertas de Garage con sus 2 Tornillos M8 * 12.

PRECAUCIÓN

Para fijar el Riel "T" al Abrepuertas de Garage utilice únicamente los Tornillos especificados. Utilizar cualquier otro Tornillos causará graves daños al Abrepuertas de Garage.

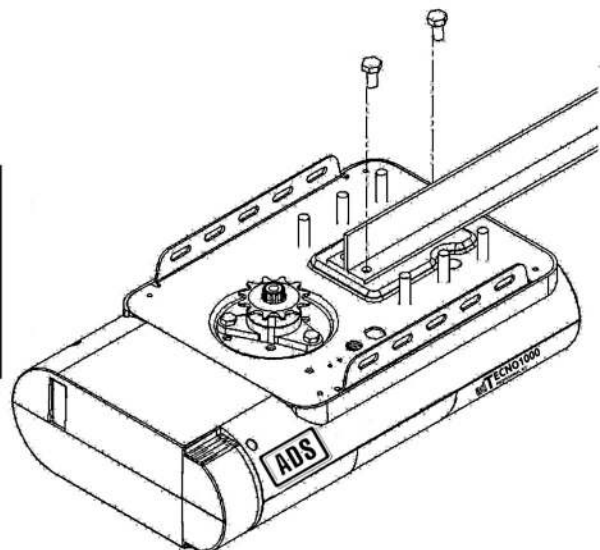


Fig.26

5.12.-Preparando la Cadena para el Riel "T". (Fig.27)

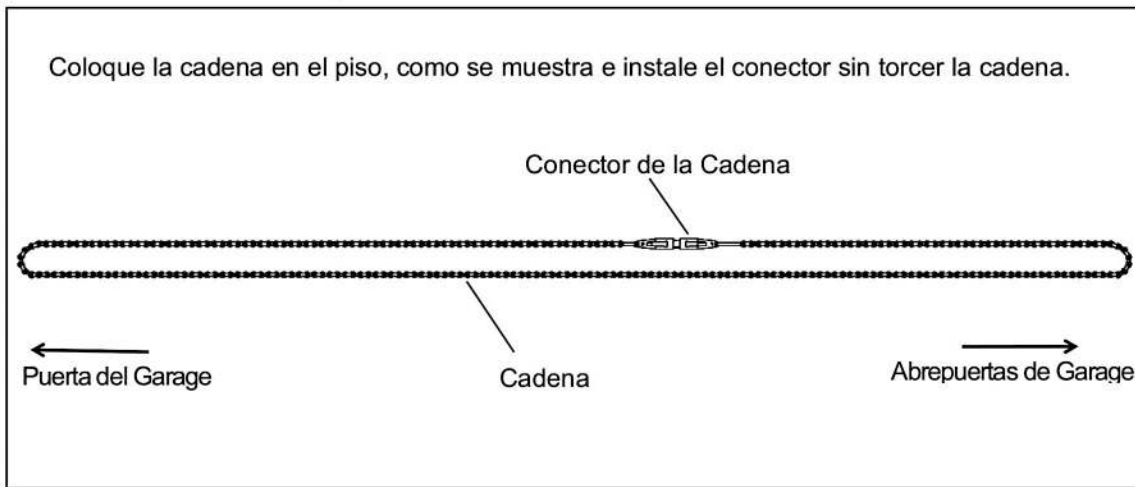


Fig.27

5.13.-Instalando la Cadena en el Sprock "T". (Fig.28)

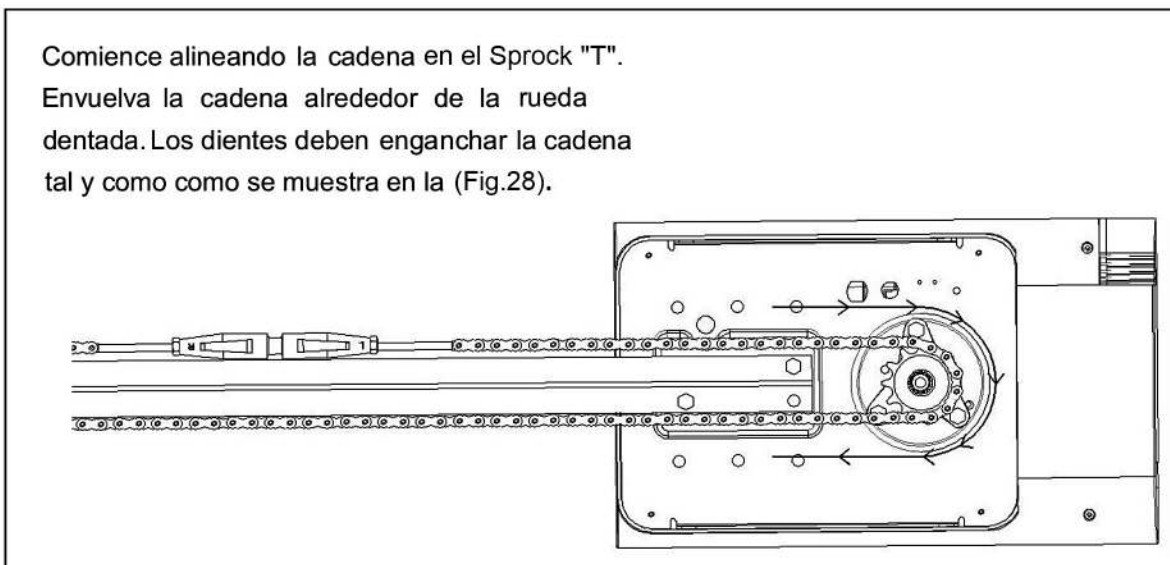


Fig.28

5.14.-Alineando la Cadena en la Polea. (Fig.29)

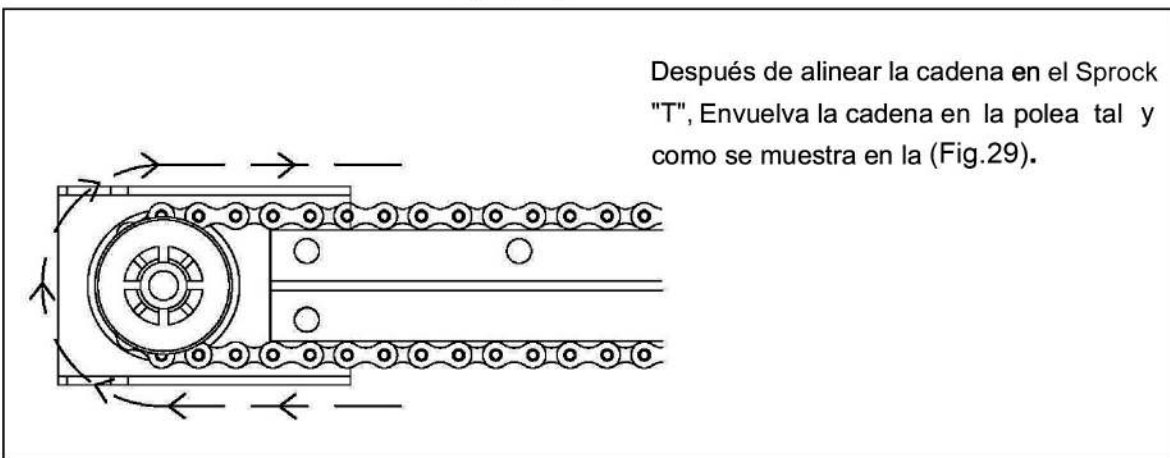


Fig.29

5.15.-Tensado de Cadena para Riel "T". (Fig.30)

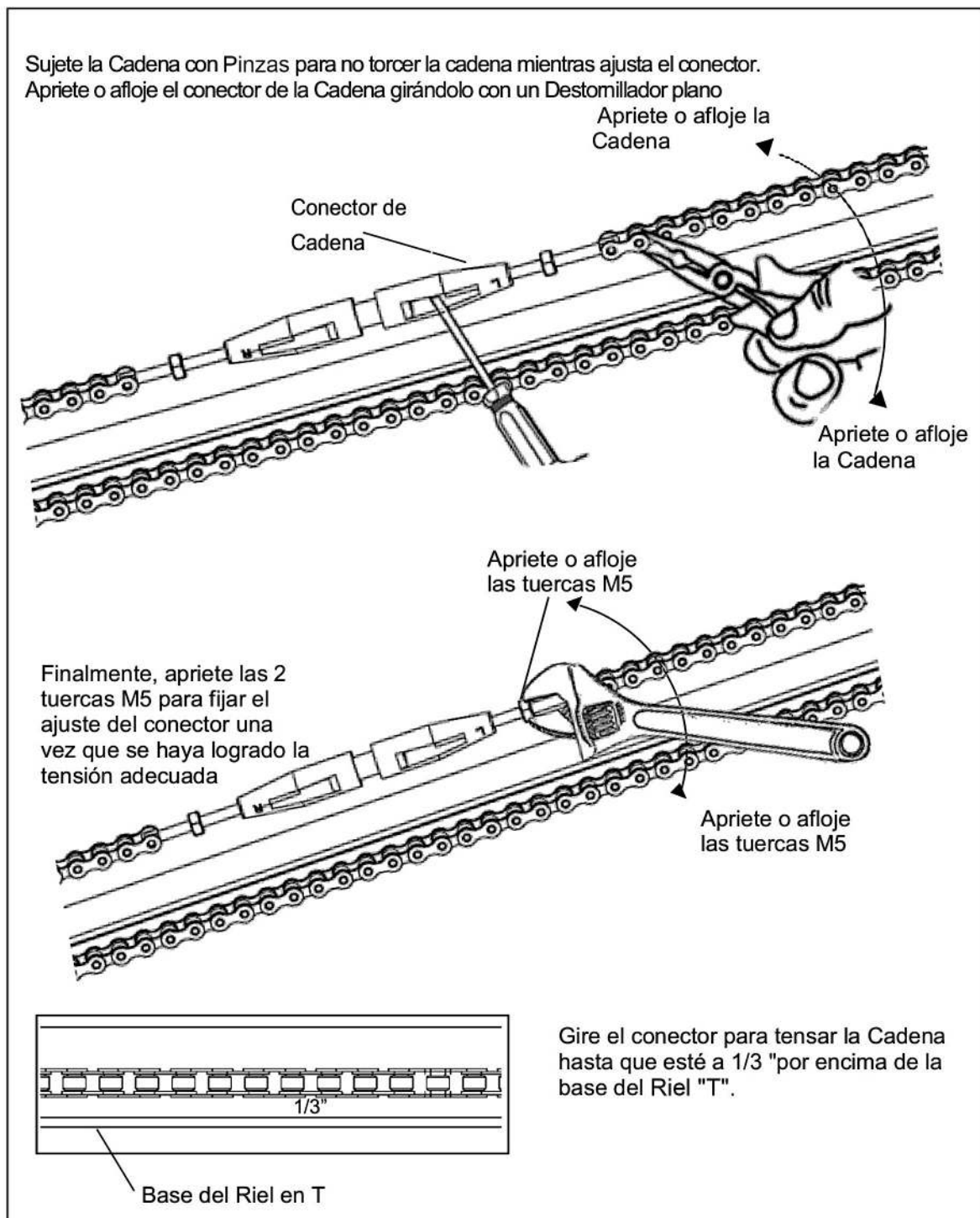


Fig.30

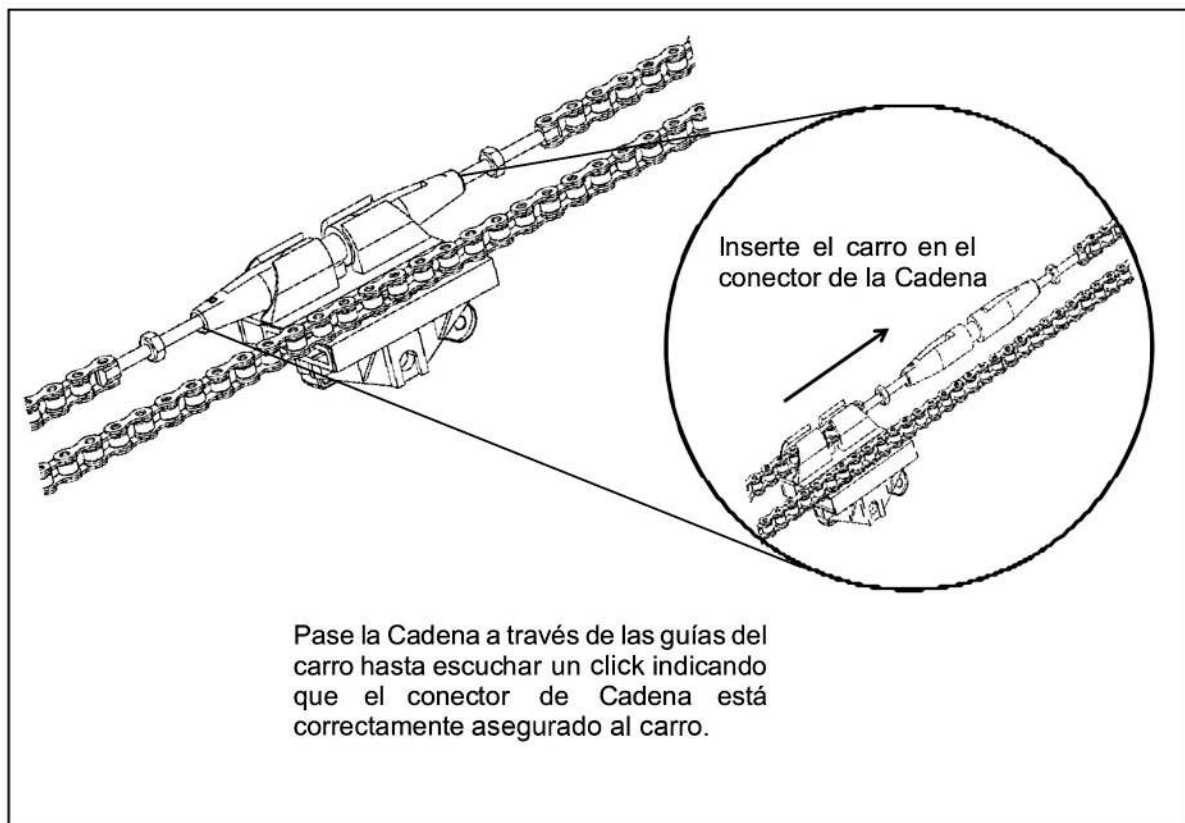
5.16.-Insertando el Carro en el Conector de Cadena para Riel "T". (Fig.31)

Fig.31

¡Felicitaciones!

Ha completado el ensamblaje del Riel "T".

Pero tenga usted en cuenta que: después de completar la instalación, es posible que note una caída de la cadena con la puerta completamente cerrada. La cadena debe volver a la posición inicial cuando la puerta está abierta.

Nota: Demasiada o muy poca tensión causará ruido excesivo durante el funcionamiento.

ADVERTENCIA

Mantenga las manos siempre alejadas del Sprock y la cadena mientras opera el Abrepuertas de Garage.

5.17.- Batería de Respaldo para Riel "T" (Opcional).

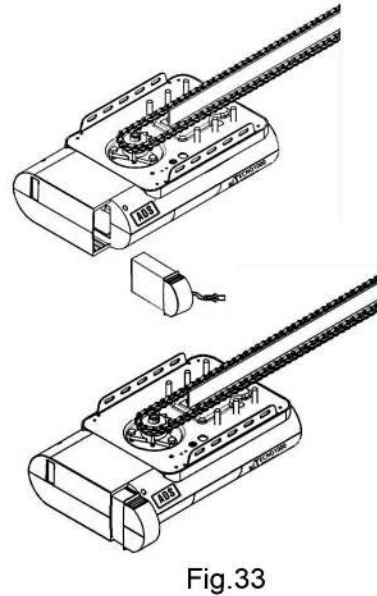
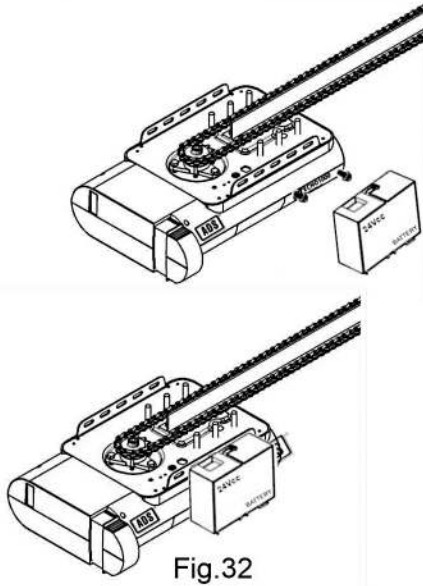
5.17.1.-Fijación Lateral.

OPCIÓN 1 (Fig.32)

Una la Batería al Abrepuertas, como en la Fig.32. Fije con los tornillos suministrados.

OPCIÓN 2 (Fig.33)

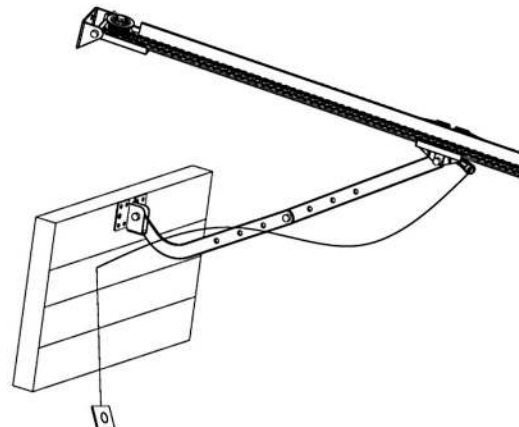
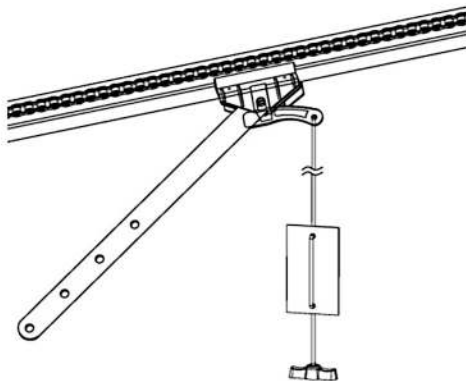
Ensamble la batería como en la Fig.33.



5.18.- Liberación Manual del Portón para Riel "T".

El Abrepuertas está equipado con un cordón de liberación manual para desconectar el carro y mover la puerta con la mano mientras jala el asa hacia abajo y tira de la palanca para desenganchar el carro (Fig.34). Para volver a enganchar el carro, simplemente haga funcionar el Abrepuertas en modo automático o mueva la puerta con la mano hasta que el carro se enganche con un "click".

En algunas situaciones el cordón de liberación manual se encuentra fuera del alcance del usuario, para éstos casos se recomienda instalar un dispositivo de desconexión externo. (Fig. 35)



6.-Intercambios Entre Riel "T" y Riel "C".**6.1.-Cambio de Riel "T" a Riel "C". (Fig.36)**

PASO 1: Retire la base del sprock "T".

PASO 2: Coloque el Sprock "C" en el eje del Abrepuertas y luego instale el Riel "C" sobre éste.

PASO 3: Ensamble las 2 abrazaderas colgantes tipo "U" con los Tornillos suministrados de M6*14

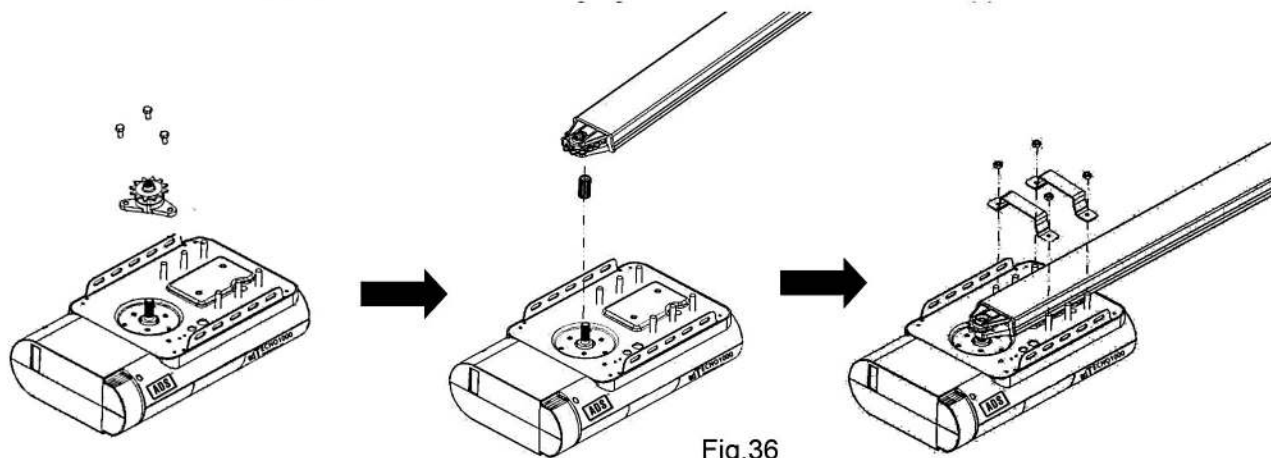


Fig.36

6.2.-Cambio de Riel "C" a Riel "T". (Fig.37)

PASO 1: Quite las 2 abrazaderas colgantes tipo "U".

PASO 2: Retire el Abrepuertas, el Sprock "C" y el Riel "C" uno por uno.

PASO 3: Ensamble la base del Sprock "T" y fíjela en el chasis con los tornillos M6*14 suministrados.

PASO 4: Sujete el Riel "T" al Abrepuertas y fíjelo con los tornillos M8*12 suministrados.

PASO 5: Alinee la cadena en el Sprock "T" dentada y ajuste, (para más información consulte las instrucciones sobre montaje de Riel "T").

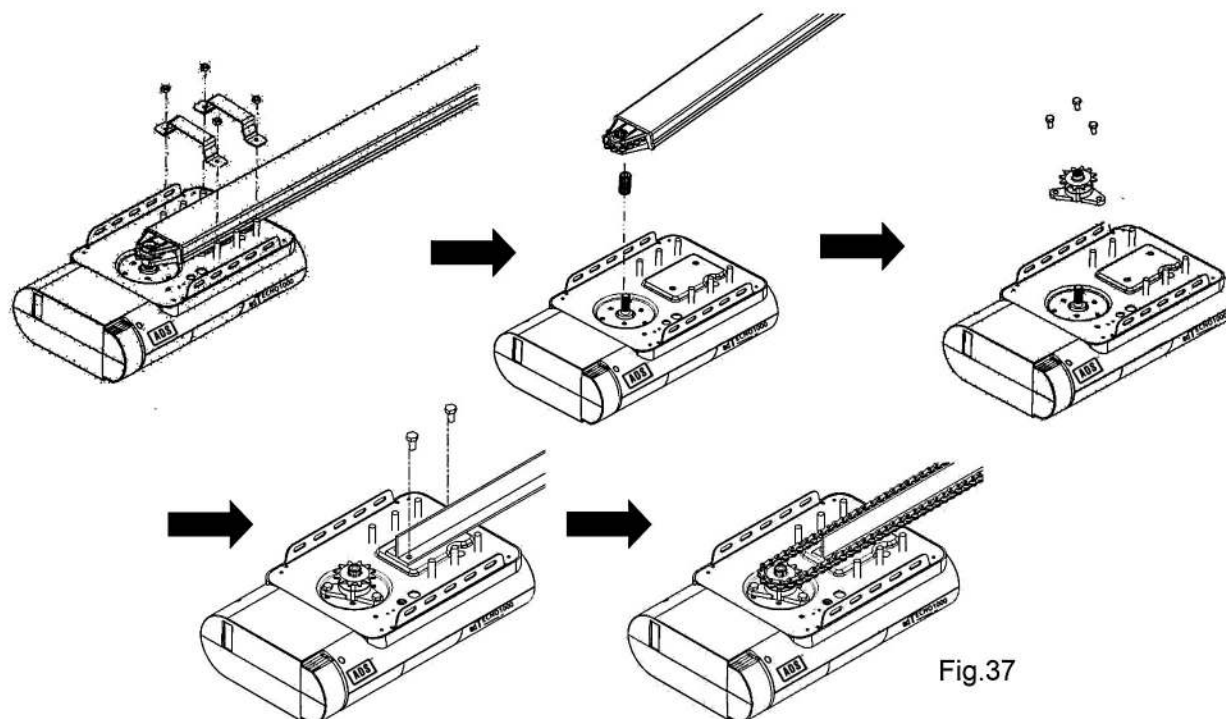


Fig.37

7.-Programación del Abrepuertas.

7.1.-Programando los Limites de Apertura y Cierre. (Fig.38)

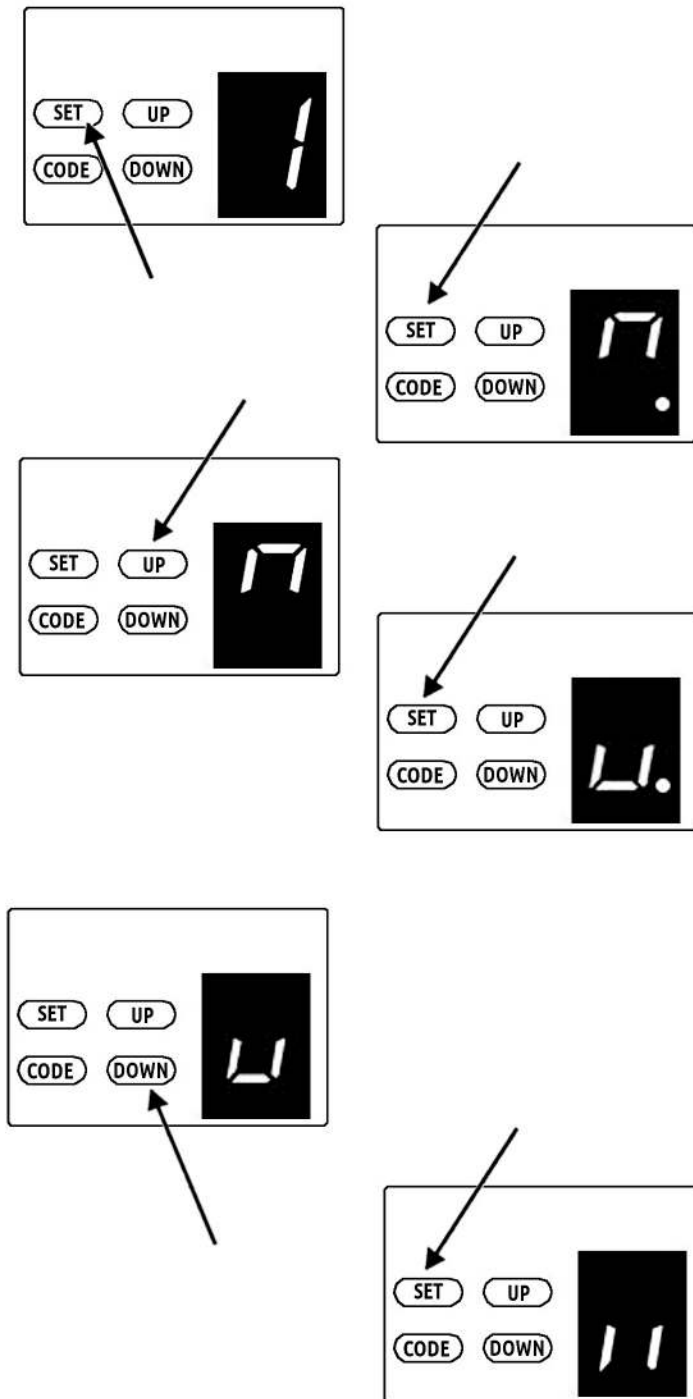


Fig.38

- a) Mantenga presionado el botón **SET** hasta que aparezca el número **1** en la pantalla, entonces suelte.
- b) Presione el botón **SET** nuevamente. El operador está ahora en modo de programación, entonces aparecerá el símbolo **1.** con un punto destellante en la pantalla.
- c) Mantenga presionado el botón **UP** el símbolo **1.** aparecerá en la pantalla para configurar la apertura, suelte el botón cuando el portón haya llegado a la posición de apertura deseada.
- d) Presione el botón **SET** para confirmar la posición de apertura, entonces aparecerá el símbolo **1.** con un punto en la pantalla.
- e) Mantenga presionado el botón **DOWN**, hasta alcanzar la posición de cierre deseada entonces aparecerá el símbolo **1.** con un punto en la pantalla.
- f) Ahora presione el botón **SET** para confirmar la posición de cerrado. **1.** Después de confirmar la posición de cerrado, el portón realizara un ciclo de apertura y cierre.

7.2.- Grabando Transmisores. (Fig.39)

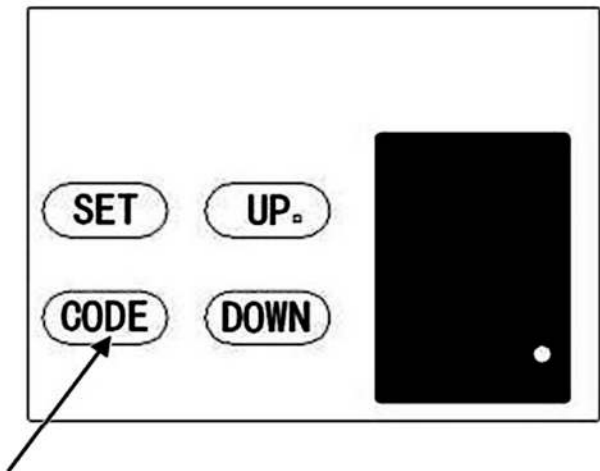



Fig.39

- a) Presione el botón **CODE** hasta que aparezca el  en la pantalla, entonces suelte.
 - b) Ahora presione el botón del transmisor que desee agregar, presione por 2 segundos y suelte, después presione el mismo botón del transmisor por 2 segundos.
- El punto de la pantalla parpadeará para confirmar el código, después se apagará.
- Repita el proceso para transmisores adicionales.

7.3.- Borrando Transmisores. (Fig.40)

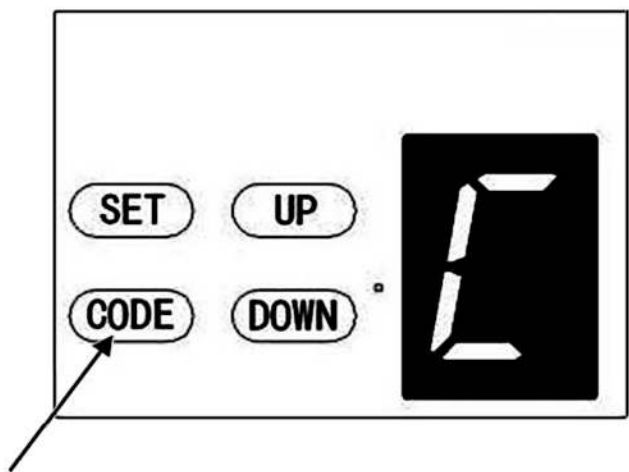



Fig.40

Mantenga presionado el botón **CODE** hasta que aparezca la  en la pantalla.

Todos los transmisores serán borrados.

7.4.- Ajustando la Fuerza de Obstrucción. (Fig.41)

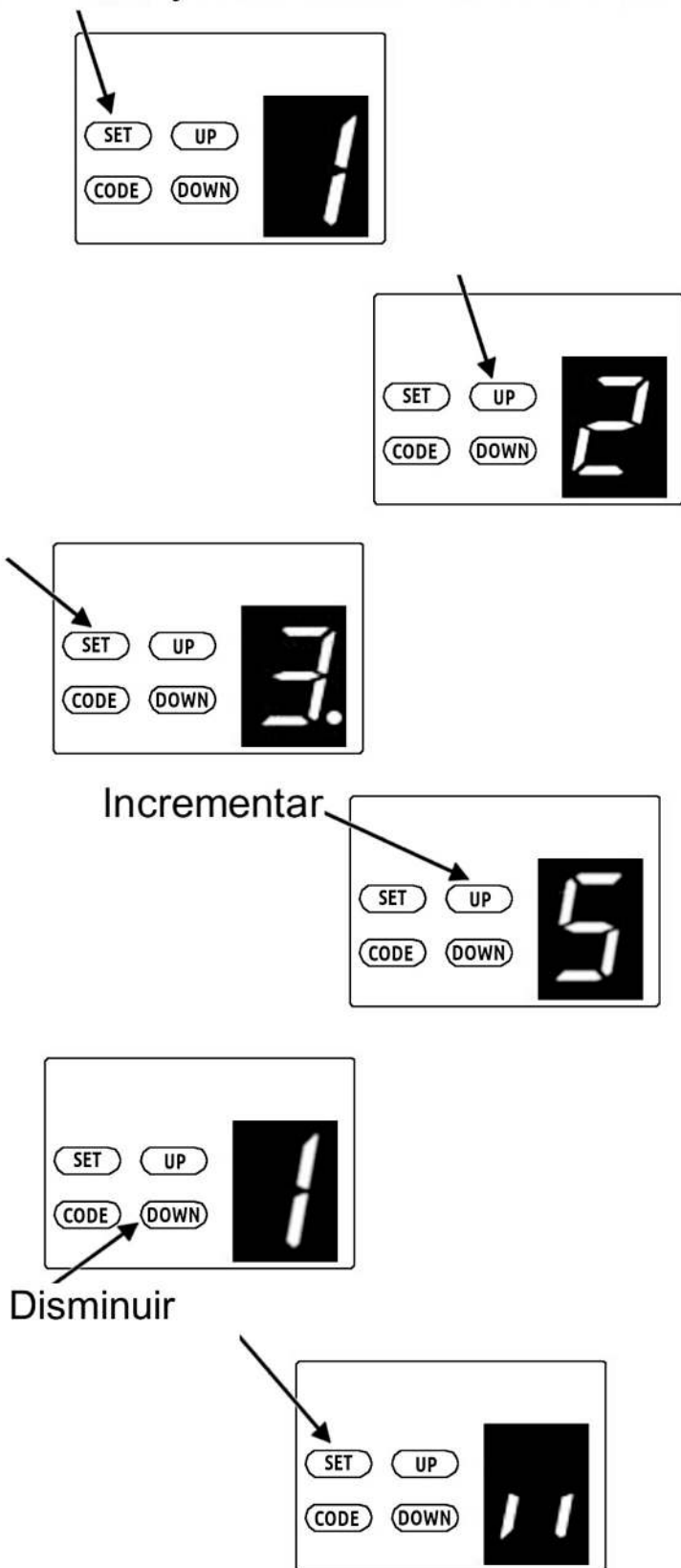


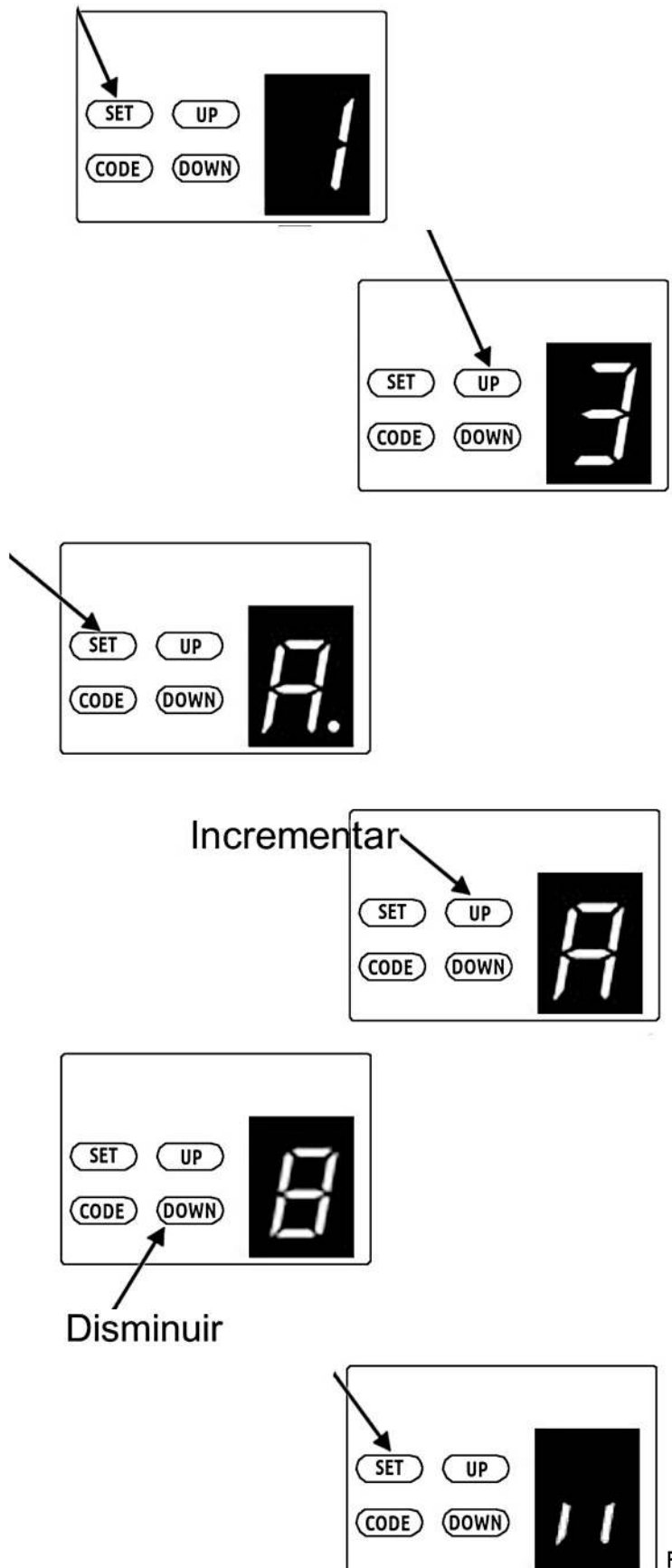
Fig.41

PRECAUCIÓN: El Ajuste de la Fuerza de Obstrucción se hace Automáticamente durante la Programación ya que el Operador calcula la fuerza necesaria de acuerdo al peso de su Portón. Normalmente el Ajuste no es necesario

- Mantenga presionado el botón **SET** hasta que aparezca el **1** en la pantalla, después libere el botón, seguidamente presione el botón **UP** hasta que aparezca el **2** en la pantalla.
- Presione el botón **SET** de nuevo, ahora se encuentra en el modo de ajuste de fuerza, podrá ver el **3** con un punto destellante en la pantalla.
- Presione el botón **UP** para incrementar el ajuste de fuerza o el botón **DOWN** para reducir el ajuste de fuerza.
El mínimo de fuerza que puede ajustar es **1**. El máximo de fuerza es de **5**.
- Presione el botón **SET** para confirmar el ajuste y regresar automáticamente al estado de espera. **||**

NOTA: La fuerza esta ajustada en como valor de fábrica. **3**

7.5.- Ajustando la Velocidad de Recorrido. (Fig.42)



PRECAUCIÓN: Si cambia el ajuste de velocidad, cancelara la programación de recorrido previamente grabada. Los valores de ajuste de velocidad estarán disponibles después de restablecer la programación de recorridos.

- Mantenga presionado el botón **SET** hasta que aparezca el **1** en la pantalla, después libere el botón, seguidamente presione el botón **UP** hasta que aparezca el **3** en la pantalla.
- Presione el botón **SET** de nuevo, ahora se encuentra en el modo de ajuste de velocidad, podrá ver la **A.** con un punto destellante en la pantalla.
- Presione el botón **UP/DOWN** para seleccionar la velocidad.
 El **8** representa el 80% de la velocidad de desplazamiento.
 La **A** representa la velocidad máxima
- Presione el botón **SET** para confirmar el ajuste y regresar automáticamente al estado de espera. **||**

NOTA: La velocidad de recorridos esta ajustada al maximo **A** como valor de fábrica.

Fig.42

7.6.-Ajuste del Tiempo de Cierre Automatico. (Fig.43)

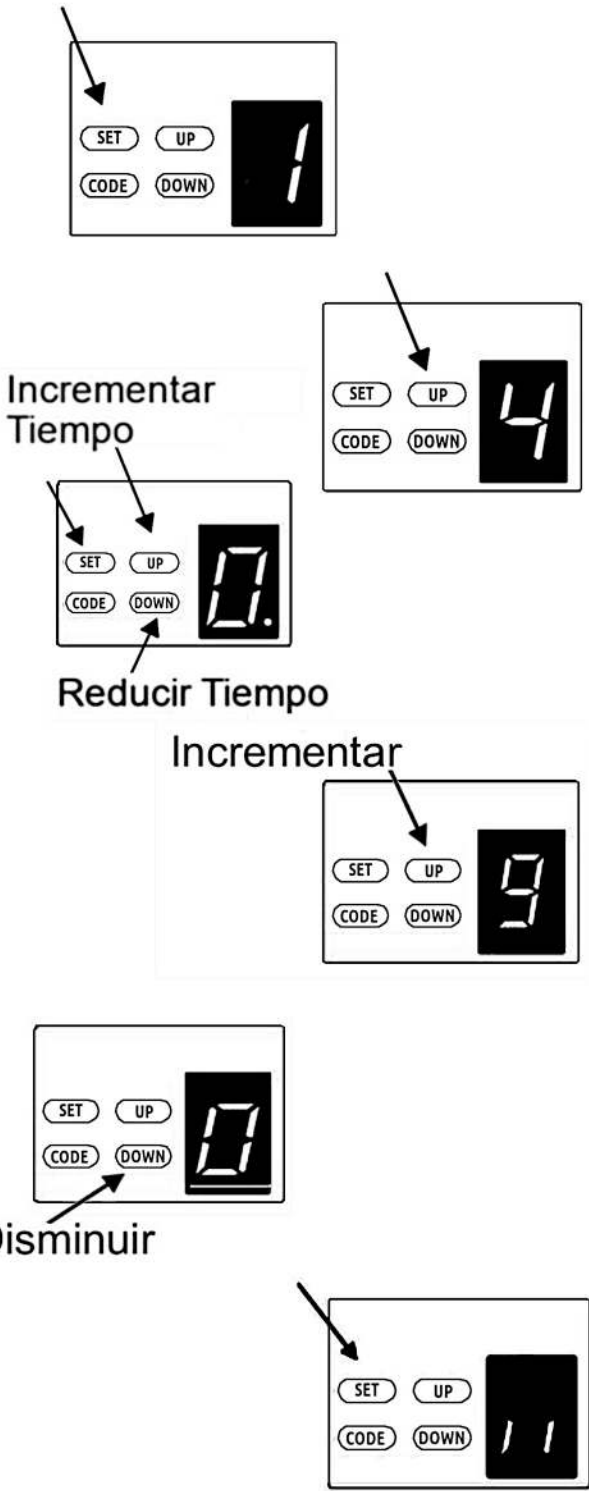


Fig.43

NOTA: Nosotros Recomendamos la Instalación de Fococeldas Infrarrojas en los Sistemas donde la función de Cerrado Automático está habilitada.

- Mantenga presionado el botón **SET** hasta que aparezca el **1** después libere el botón, seguidamente presione el botón **UP** hasta que aparezca el **4** en la pantalla.
- Presione el botón **SET** de nuevo, ahora se encuentra en el modo de ajuste del tiempo de cerrado automático, podrá ver la **4** con un punto destellante en la pantalla.
- Presione el botón **UP/DOWN** para establecer el tiempo de cierre automático. Presione el botón **UP** para incrementar el tiempo o el botón **DOWN** para reducir el tiempo. El tiempo de cerrado es igual a 15 segundos x N, N= **0~9**. El máximo de tiempo es 135 segundos. Para deshabilitar la función de cerrado automático ajuste el tiempo a **0**.
- Presione el botón **SET** para confirmar el ajuste y regresar automáticamente al estado de espera. **11**

NOTA: 1.-El tiempo de cerrado esta ajustada a **0** como valor de fabrica.
2.-Si la fotocelda infrarroja esta activada y se interrumpe por una obstrucción, el tiempo de cerrado automático se detendrá y luego se reanudará al quitar la obstrucción.

7.7.-Ajuste del Cierre Automatico. (Fig.44)

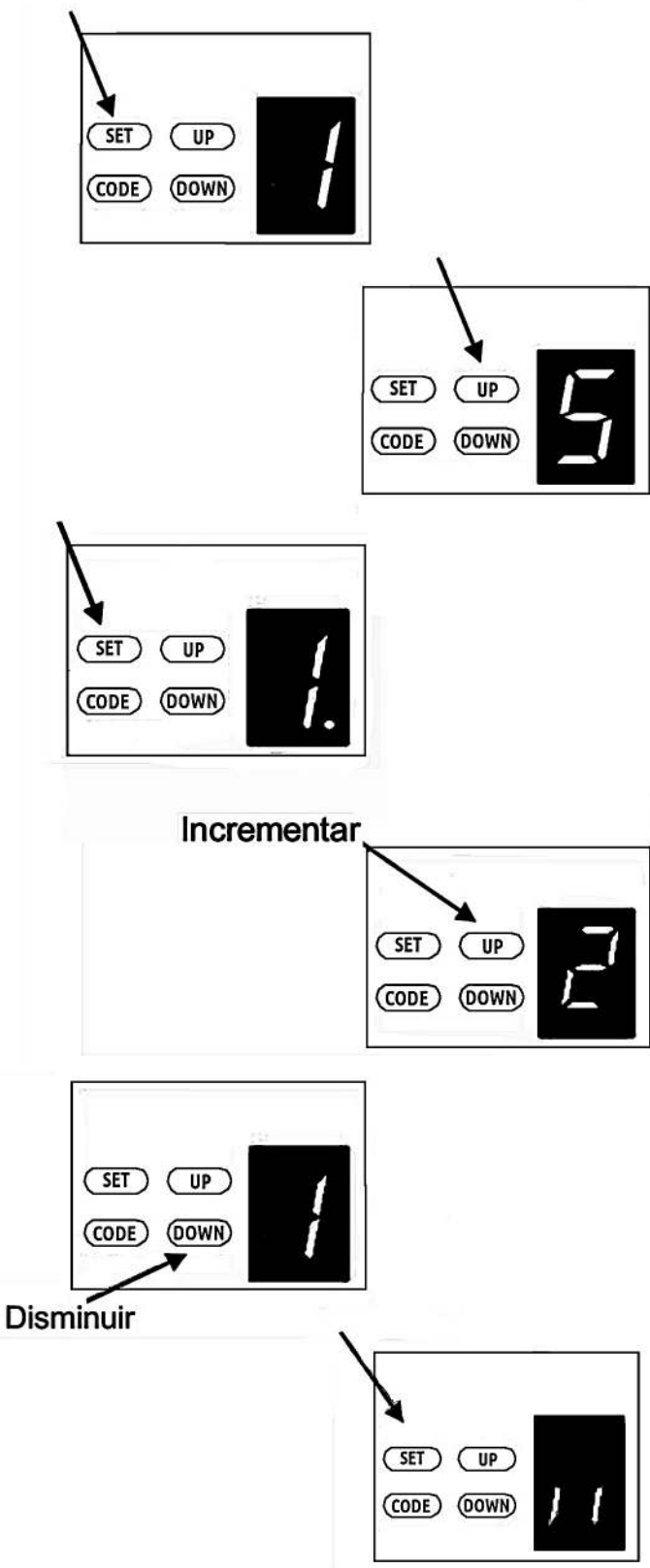


Fig.44

- a) Mantenga presionado el botón **SET** hasta que aparezca el **1** en la pantalla, después libere el botón, seguidamente presione el botón **UP** hasta que aparezca el **5** en la pantalla.
 - b) Presione el botón **SET** de nuevo, ahora se encuentra en el modo de ajuste de cierre automático, podrá ver el **1** con un punto destellante en la pantalla.
 - c) Presione el botón UP/DOWN para establecer el cierre automático. Se puede ajustar al valor **1** o **2**
 Valor **1** indica: El portón solo puede cerrar automático mientras este en la posición de límite de apertura.
 Valor **2** indica: El portón puede cerrar automático desde cualquier posición.
 - d) Presione el botón **SET** para confirmar el ajuste y regresar automáticamente al estado de espera. **11**
- NOTA:1.-El cierre automático esta ajustado al valor **1** como valor de fabrica.**
2.- El portón solo cerrará automáticamente cuando este en el limite de apertura.
No podra cerrar automáticamente si es interrumpido su cierre automático.

7.8.-Ajuste del Tiempo de Apagado de Luz. (Fig.45)

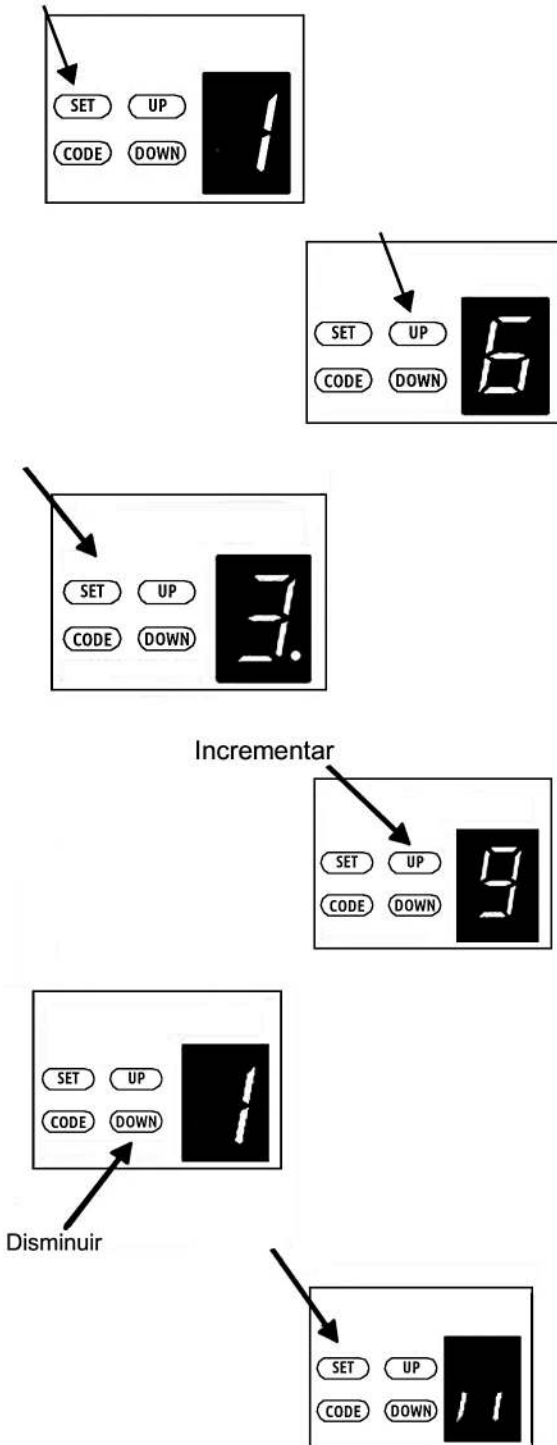


Fig.45

- Mantenga presionado el botón SET hasta que aparezca el **1** en la pantalla, después libere el botón, seguidamente presione el botón UP hasta que aparezca el **6** en la pantalla.
- Presione el botón **SET** de nuevo, ahora se encuentra en el modo de ajuste del tiempo de apagado de luz, podrá ver el **3** con un punto destellante en la pantalla.
- Presione el botón **UP/DOWN** para establecer el tiempo de apagado de luz.
- Presione el botón **UP** para incrementar el tiempo o **DOWN** para reducirlo. El tiempo de apagado es igual a 1 minuto * N, N= **1 ~ 9** ; Siendo el tiempo máximo 9.
- Presione el botón SET para confirmar el ajuste y regresar automáticamente al estado de espera. **11**

NOTA: El tiempo de apagado de luz esta ajustado a **3** como valor de fábrica.

7.9.-Ajuste de Reversa al Activarse las Fococeldas Infrarrojas. (Fig.46)

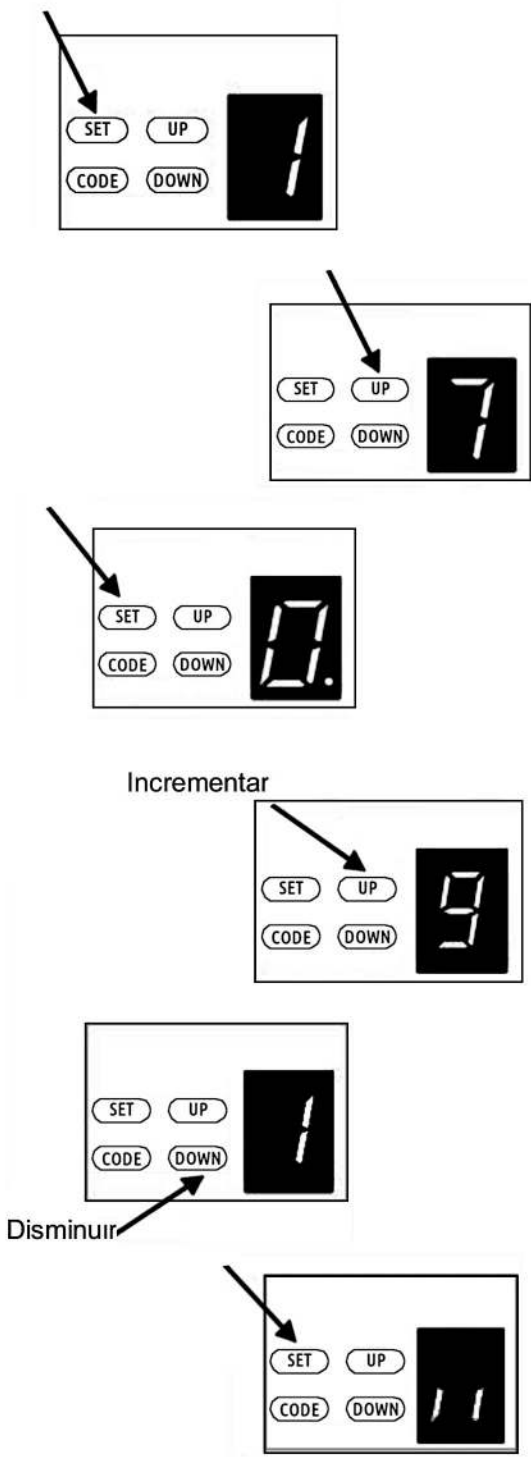


Fig.46

- Mantenga presionado el botón **SET** hasta que aparezca el **1** en la pantalla, después libere el botón, seguidamente presione el botón **UP** hasta que aparezca el **7** en la pantalla.
 - Presione el botón **SET** de nuevo, ahora se encuentra en el modo de ajuste de la reversa al activarse las fotoceldas infrarrojas, podrá ver el **0** con un punto destellante en la pantalla.
 - Presione el botón **UP/DOWN** para establecer la altura de reversa **1 ~ 9**.
 - Presione el botón **UP** para incrementar el nivel o **DOWN** para reducir el nivel.
 Valor **0** indica: El portón regresara a la posición de límite de apertura.
 Valor **1 ~ 9** indica: El portón regresara su recorrido desde 1 décimo hasta 9 décimos con respecto a su recorrido total.
 - Presione el botón **SET** para confirmar el ajuste y regresar automáticamente al estado de espera. **11**
- NOTA:** La altura de reversa esta ajustado **0** como valor de fábrica.

8.-Ajuste de la Apertura Parcial. (Fig.47)

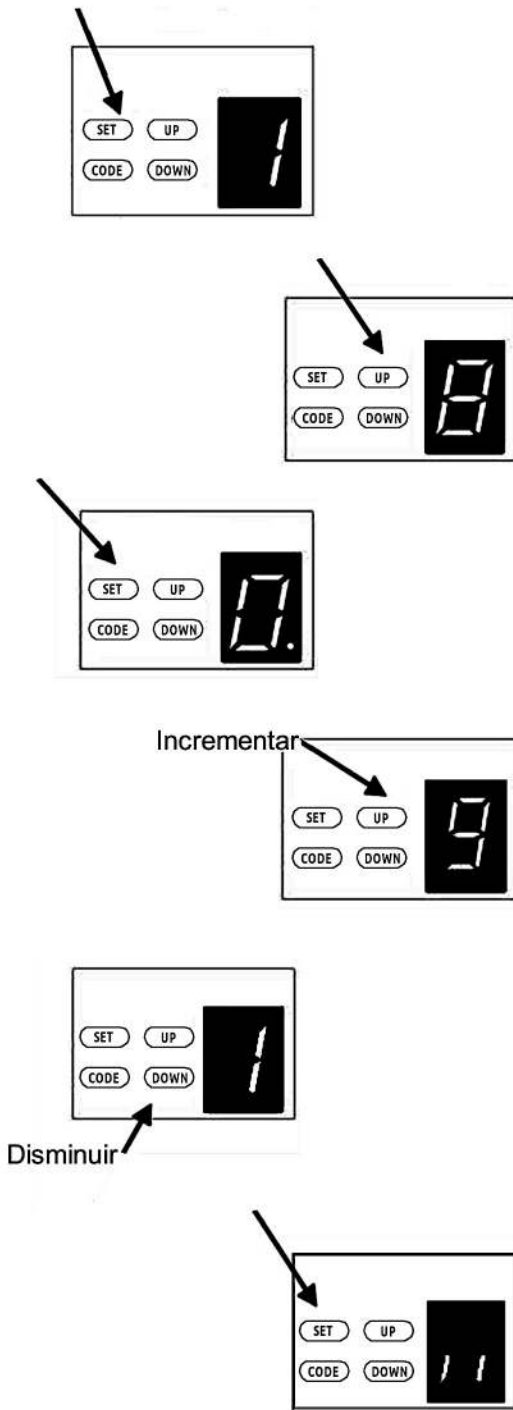


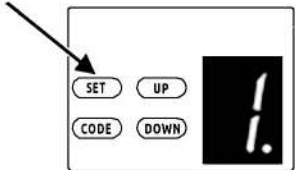
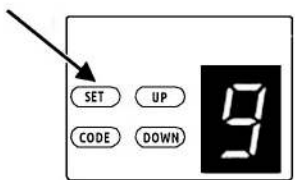
Fig.47

- a) Mantenga presionado el botón **SET** hasta que aparezca el **1** en la pantalla, después libere el botón, seguidamente presione el botón **UP** hasta que aparezca el **8** en la pantalla.
- b) Presione el botón **SET** de nuevo, ahora se encuentra en el modo de ajuste de apertura parcial, podrá ver el **0.** con un punto destellante en la pantalla.
- f) Presione el botón **UP/DOWN** para establecer el nivel de altura de la apertura parcial **1~9**. Presione el botón **UP** para incrementar la altura o **DOWN** para reducir la altura.
 Valor **0** indica: La función de apertura parcial esta desactivada.
 Valor **1~9** indica: El portón funcionara en su apertura parcial ya sea desde **1** decimo hasta **9** décimos del recorrido total.
- c) Presione el botón **SET** para confirmar el ajuste y regresar automáticamente al estado de espera. **11**

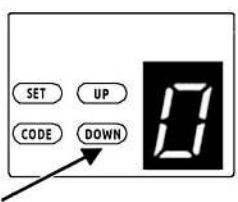
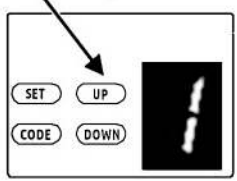
NOTA: 1.-La altura de apertura parcial esta ajustado **0** como valor de fábrica.

- 2.- Si activas la función de apertura parcial, la función de reconocimiento de botones del Abrepuertas de Garage se desactivará.
- 3.- Para otros detalles, consulte el Manual de instalación del transmisor.
- 4.- Si se habilita la función de apertura parcial y luego lo deshabilita, tenga en consideración que solo el botón que se agregó al inicio queda habilitado para su operación.

8.1.-Ajuste de la Función de Reconocimiento de Botones del Transmisor. (Fig.48)



Función de Reconocimiento de Botones Activada



Función de Reconocimiento de Botones esta Desactivada

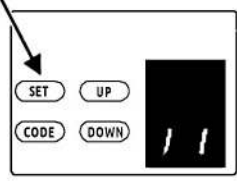


Fig.48

- a) Mantenga presionado el botón **SET** hasta que aparezca el **9** en la pantalla, después libere el botón.
- b) Presione el botón **SET** de nuevo, ahora se encuentra en el modo de ajustar la función de reconocimiento de los botones del transmisor, podrá ver el **1** con un punto destellante en la Pantalla.
- c) Presione el botón **UP/DOWN** para establecer si desea que los 2,3,4 botones puedan controlar el mismo operador, o si desea que los 2,3,4 botones controlen operadores separados.

Valor **0** indica: La función de reconocimiento de botones del transmisor esta desactivada. Lo que significa que si codificó 1 botón con el operador entonces los 2,3,4 botones del transmisor pueden controlarlo. Esta función es para los usuarios que cuentan solo con un portón de garage.

Valor **1** indica: La función de reconociendo de botones del transmisor esta activada. Lo que significa que, si codificó el primer botón con su primer operador, será el único botón del transmisor que lo podrá controlar. Esto es para los usuarios que cuentan con más de un portón de garage.

- d) Presione el botón **SET** para confirmar el ajuste y regresar automaticamente al estado de espera. **11**

NOTA: 1.- El reconocimiento de los botones esta ajustado a **1** como valor de fábrica.
 2.-Después de ajustar la función de recocimiento de botones tenga en cuenta que solo el botón codificado podrá controlar el operador.

IMPORTANTE: En caso de no poder grabar los botones en el transmisor seguir previamente las instrucciones del punto c).

a).-Configuración de la Capacidad de Almacenamiento de Memoria del Transmisor. (Fig.49)

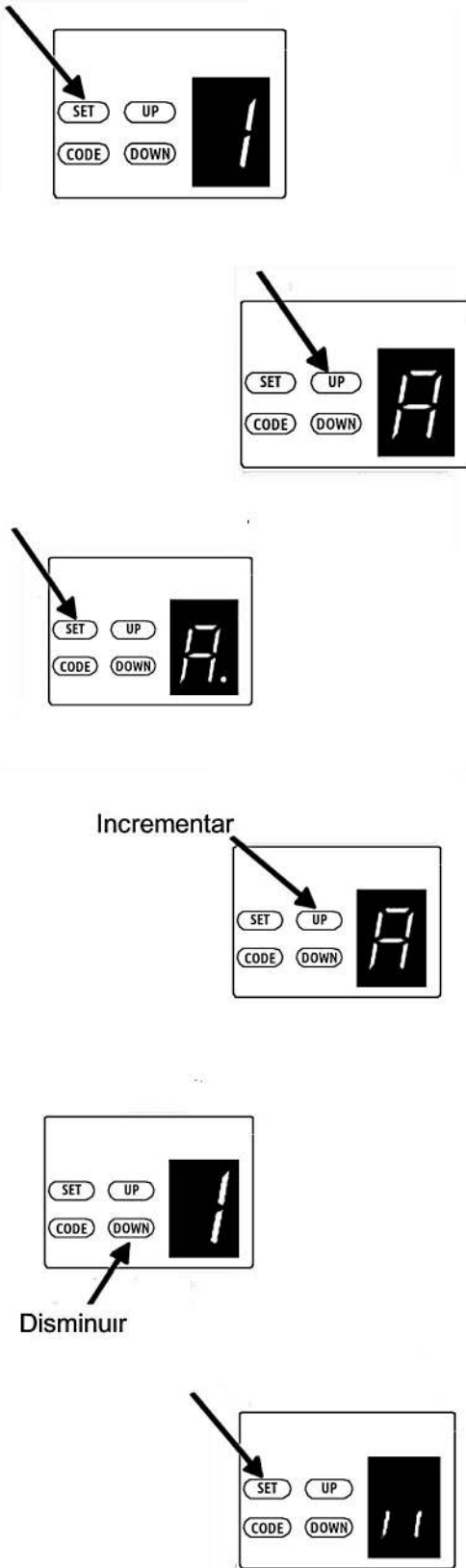
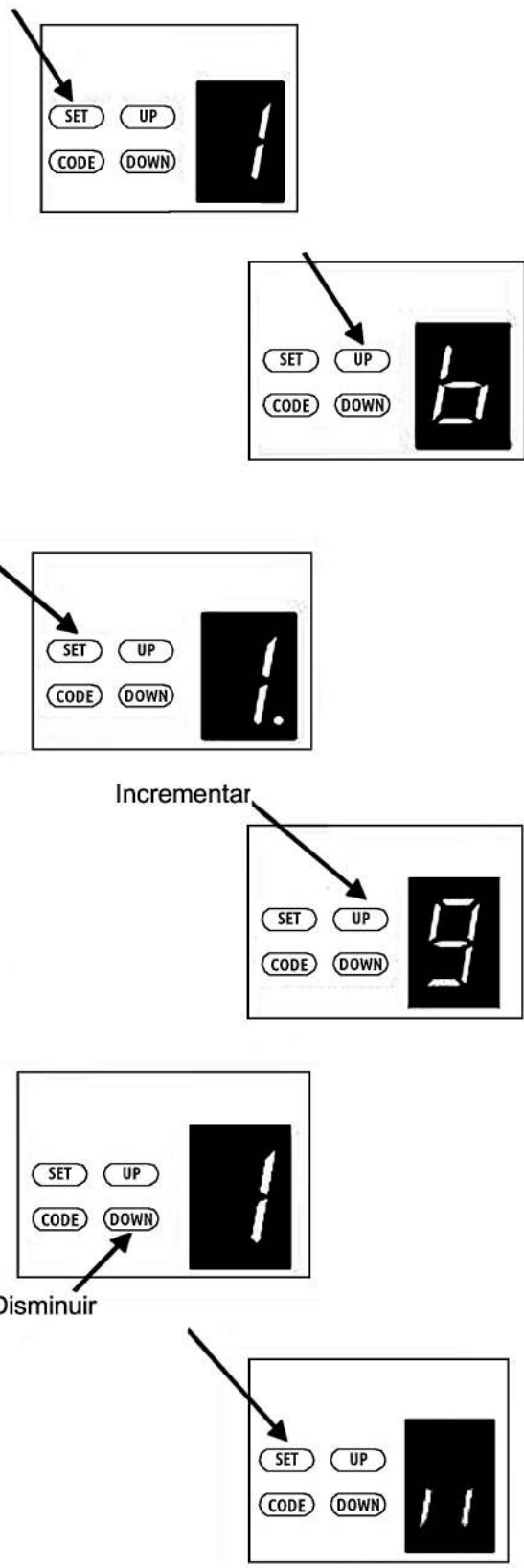


Fig.49

- Mantenga presionado el botón **SET** hasta que aparezca el **1** en la pantalla, después libere el botón, seguidamente presione el botón **UP** hasta que aparezca el **A** en la pantalla.
- Presione el botón **SET** de nuevo, ahora se encuentra en el modo de Configuración de la Capacidad de Almacenamiento de Memoria del Transmisor, podrá ver el **A** con un punto destellante en la pantalla.
- Presione el botón **UP/DOWN** una vez para establecer la cantidad de transmisores grabados.
 Valor **A** indica: El máximo de memoria es de 50 transmisores. Presione el botón **UP** para incrementar o **DOWN** para reducirlo. La cantidad de memoria está establecida en 5 transmisores
 *N. N= **1 ~ 9** (Las cantidades están en múltiplos de 5).
- Presione el botón **SET** para confirmar el ajuste y regresar automáticamente al estado de espera. **||**

NOTA: 1.-La cantidad de memoria esta ajustado a **A** =50 transmisores como valor de fábrica.
 2.- Si la memoria esta llena o se selecciono una cantidad de transmisores menor a la cantidad total que se agregaron, el equipo mostrara una **F** como indicación.

b) Ajuste de la Ignorancia de la Altura de Inversión.
(Fig.50)



- a) Mantenga presionado el botón **SET** hasta que aparezca el **1** en la pantalla, después libere el botón, seguidamente presione el botón **UP** hasta que aparezca **6** en la pantalla.
 - b) Presione el botón **SET** de nuevo, ahora se encuentra en el modo de ajuste de la ignorancia de la altura de inversión, podrá ver el **1** con un punto destellante en la pantalla.
 - c) Presione el botón **UP/DOWN** una vez para establecer la ignorancia de la altura de inversión mientras cierra **1 ~ 9**
 - d) Presione el botón **UP** para incrementar o **DOWN** para reducirlo. Valor **1 ~ 9** indica: El portón no regresara, aunque haya obstáculos en su recorrido de cierre dentro de 1cm a 9cm de acuerdo a lo seleccionado.
- NOTA: Esta función es más adecuada para el norte de Europa donde siempre habra nieve en el suelo.**
- e) Presione el botón **SET** para confirmar el ajuste y regresar automáticamente al estado de espera. **11**
- NOTA: La ignorancia de la altura de inversión esta ajustada en **1** como valor de fábrica.**

Fig.50

c) Ajuste de Bloqueo del Transmisor. (Fig.51)

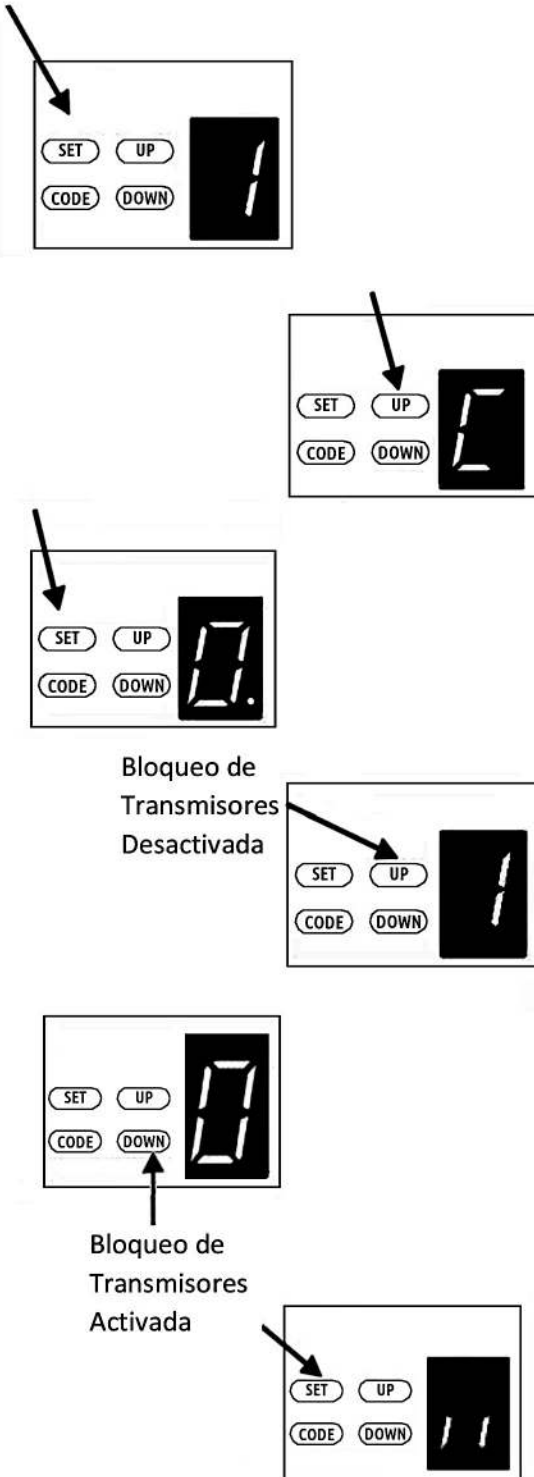


Fig.51

- Mantenga presionado el botón **SET** hasta que aparezca el **1** en la pantalla, después libere el botón, seguidamente presione el botón **UP** hasta que aparezca el **1** con un punto destellante en la pantalla.
- Presione el botón **SET** de nuevo, ahora se encuentra en el modo de ajuste de bloqueo de transmisores, podrá ver **1** con un punto destellante en la pantalla.
- Presione el botón **UP/DOWN** una vez para establecer el bloqueo de transmisores. Se puede elegir entre **0** o **1**.
Valor **0** indica: El bloqueo de transmisores esta desactivado.
Valor **1** indica: El bloqueo de transmisores esta activado.
- Presione el botón **SET** para confirmar el ajuste y regresar automáticamente al estado de espera. **11**

NOTA: El bloqueo de transmisores esta ajustada en **0** como valor de fábrica.

d) Configuración de Fococeldas Infrarrojas. (Fig.52)

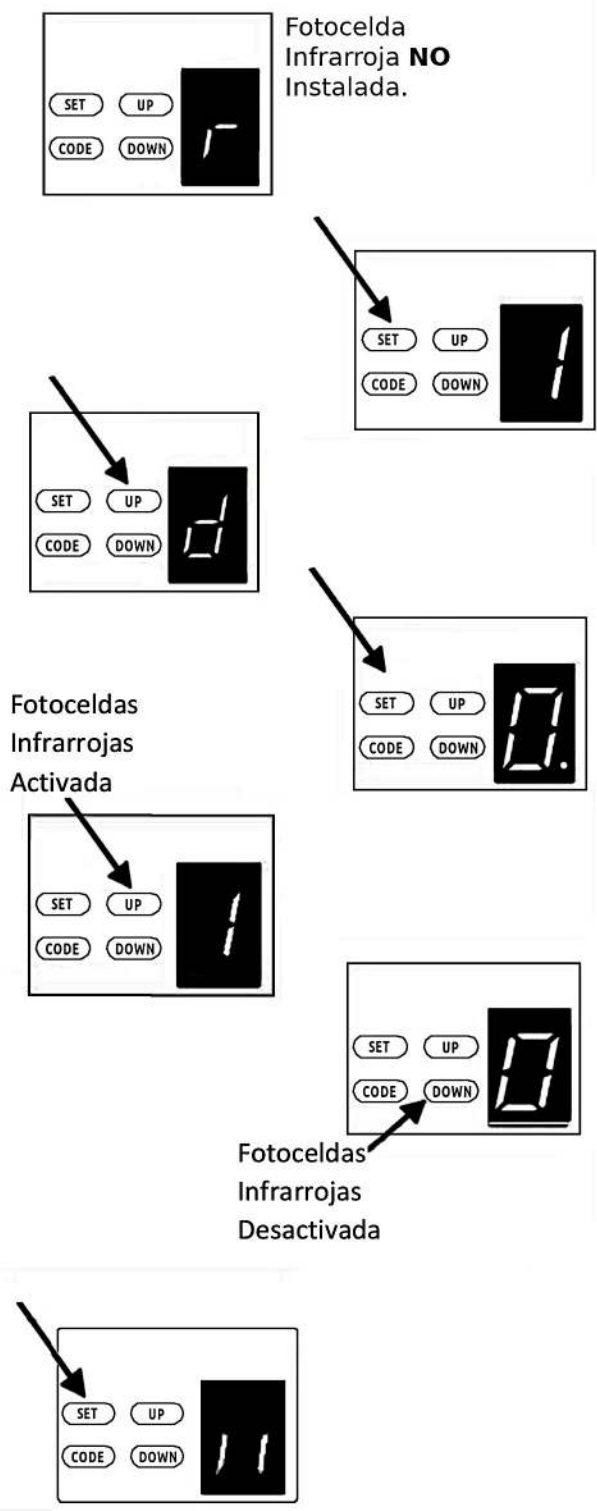


Fig.52

NOTA: Asegúrese de que las fotoceldas infrarrojas estén bien conectadas a la terminal de conexiones. Las fotoceldas infrarrojas utilizan el contacto normalmente cerrado y debe estar conectado como se indica en la Fig.60 y Fig.61. La función de fotoceldas infrarrojas debe estar desactivada si las fotoceldas infrarrojas no están instaladas, de lo contrario, el portón no podrá cerrarse, la luz LED parpadeará y la pantalla mostrará una como indicación.

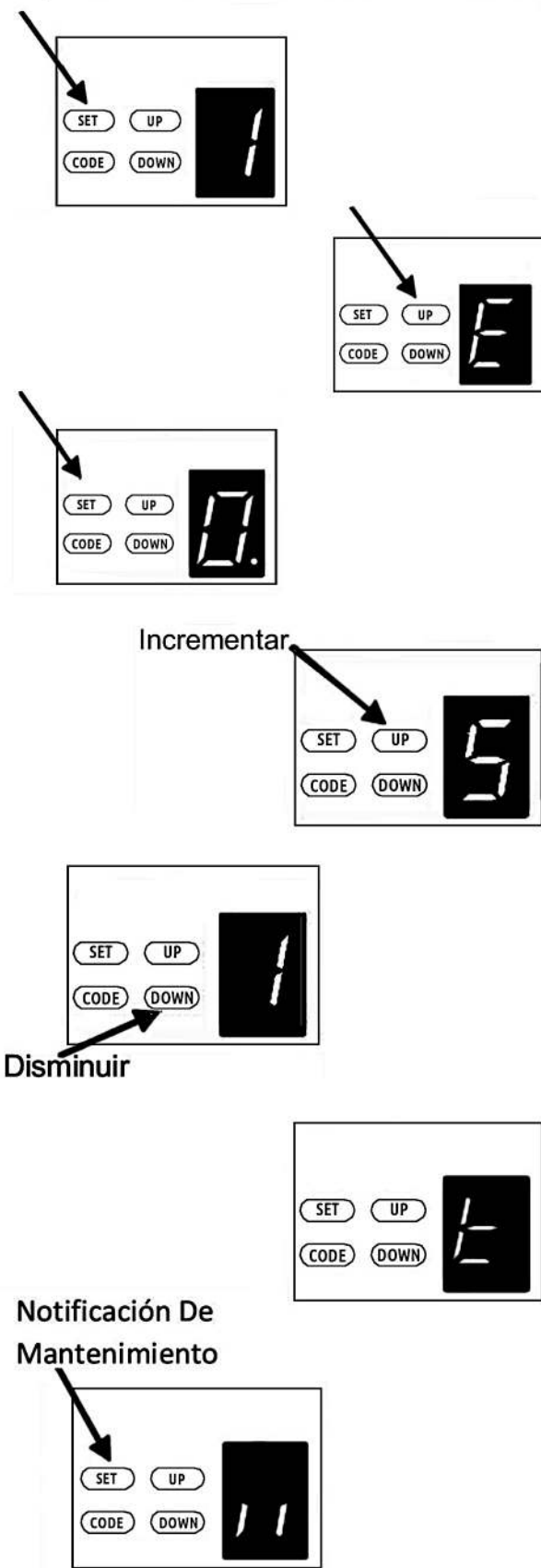
- Mantenga presionado el botón **SET** hasta que aparezca el en la pantalla, después libere el botón, seguidamente presione el botón **UP** hasta que aparezca el en la pantalla.
- Presione el botón **SET** de nuevo, ahora se encuentra en el modo de ajuste de configuración de fotoceldas infrarrojas, podrá ver el con un punto destellante en la pantalla.
- Presione el botón **UP/DOWN** una vez para establecer la configuración de fotoceldas infrarrojas. Se puede elegir entre o .

Valor indica: Las fotoceldas infrarrojas están desactivadas.
 Valor indica: Las fotoceldas infrarrojas están activadas.

- Presione el botón **SET** para confirmar el ajuste y regresar automáticamente al estado de espera.

NOTA: Las fotoceldas están ajustadas en como valor de fábrica.

e) Configuración de Contador de Ciclos de Trabajo para Activación de la Alarma de Mantenimiento. (Fig.53)



- Mantenga presionado el botón **SET** hasta que aparezca el **1** en la pantalla, después libere el botón, seguidamente presione el botón **UP** hasta que aparezca el **E** en la pantalla.
- Presione el botón **SET** de nuevo, ahora se encuentra en el modo de ajuste del contador de ciclos de trabajo para la activación de la alarma de mantenimiento, podrá ver el **1.** con un punto destellante en la pantalla.
- Presione el botón **UP/DOWN** una vez para establecer los ciclos de trabajo que se requiera para activar la alarma de mantenimiento. Se puede elegir entre el **1** al **5**.

Valor **1** indica: La alarma de mantenimiento se activará después de que el portón de garaje haya trabajado 1000 ciclos.

La luz LED se encenderá cada vez que el portón de garaje termine sus ciclos parpadeando 10 veces rápidamente, para notificar que el portón requiere mantenimiento y al mismo tiempo aparecerá en la pantalla la letra **E**.

Valor **2** indica: La alarma de mantenimiento se activará después de 2000 ciclos de trabajo.

Valor **3** indica: La alarma de mantenimiento se activará después de 3000 ciclos de trabajo.

Valor **4** indica: La alarma de mantenimiento se activará después de 4000 ciclos de trabajo.

Valor **5** indica: La alarma de mantenimiento se activará después de 5000 ciclos de trabajo.

- Presione el botón **SET** para confirmar el ajuste y regresar automáticamente al estado de espera. **||**

NOTA: 1.-Los ciclos de trabajo para activar la alarma de mantenimiento están

ajustados en **1** como valor de fábrica.

2.-Si la letra **E** aparece en la pantalla y la luz LED parpadea 10 veces rápidamente indica que el portón perdió equilibrio y se recomienda el mantenimiento del portón.

3.-Verifique el estado del portón o vuelva a programar los límites de apertura y cierre.

Fig.53

8.2.-Configurando la Inversión de giro.(Fig.54)

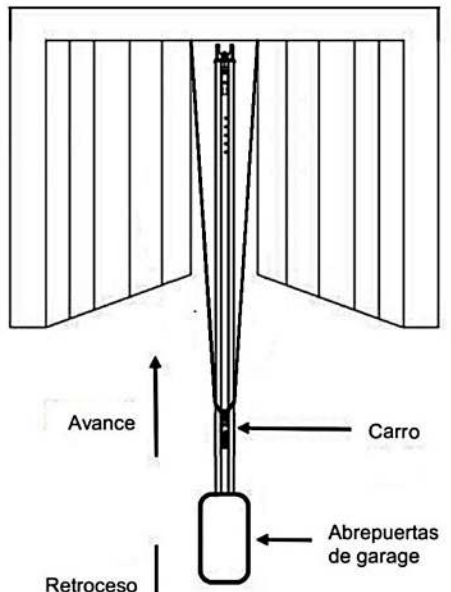


Fig.55

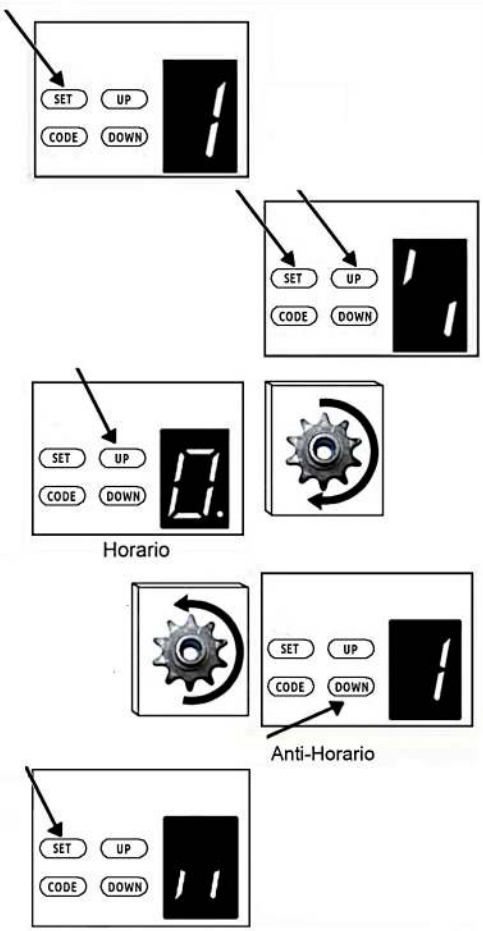


Fig.54

Para seleccionar tipo de giro:

- a) Mantenga presionado el botón **SET** hasta que aparezca el **1** en la pantalla, después libere el botón, seguidamente presione el botón **UP** hasta que aparezca el **1** en la pantalla.
- b) Presione el botón **SET** de nuevo, ahora se encuentra en el modo de selección de sentido de giro.
- c) Presione el botón **UP/DOWN** una vez para establecer el tipo de giro. Se puede elegir entre **1** o **1**.
 Valor **1** indica: El sentido de giro se establecerá hacia las manecillas del reloj.
 Valor **1** indica: El sentido de giro se establecerá contrario a las manecillas del reloj.
- d) Presione el botón **SET** para confirmar el ajuste y regresar automáticamente al estado de espera. **11**

Es necesario reprogramar el recorrido después de cada cambio.

Esta función es muy útil para distintas aplicaciones otorgando una mayor flexibilidad de posibilidades de instalación. Por ejemplo para Portones Corredizos, Abatibles, etc. (Fig.55)

8.3.- Activar y Desactivar la Función de Bloqueo. (Fig.56)

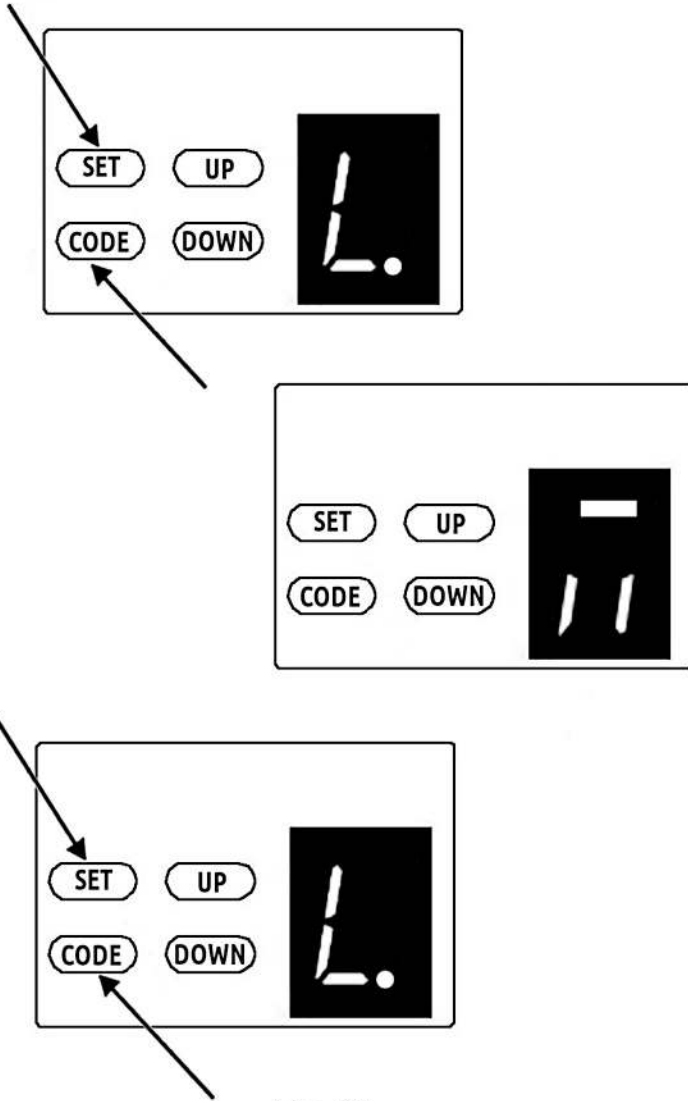


Fig.56

a) Activar la Función de Bloqueo:

Mantenga presionado el botón **SET** y **CODE** al mismo tiempo hasta que aparezca **L.** en la pantalla y suelte. Entonces aparecerá **L.** en la pantalla.

En este estado, no podrán activar los botones del funcionamiento del Abrepuertas. Pero si podrán funcionar los Transmisores.

NOTA: Siempre que esta función se haya configurado, funcionará sin importar que se apague o reinicie el Abrepuertas.

b) Desactivar la Función de Bloqueo:

Mantenga presionado el botón **SET** y **CODE** al mismo tiempo hasta que aparezca **L.** en la pantalla y suelte. La función de bloqueo se desactivará.

9.-Terminal de Conexión para Dispositivos.

9.1.-Puente de Seguridad. (GND-SD)

Esta Función Asegura que el Portón no Pueda ser Abierto mientras el Puente de Seguridad (GND-SD) este Cerrado. (Fig.57)

Nota: Para funcionamiento estándar asegúrese de que el puente de seguridad se encuentra normalmente abierto. (Fig.58)

Activando Bloqueo de Seguridad.

Instale el Puente de Seguridad

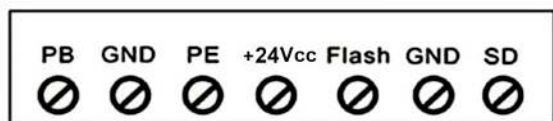


Fig.57

Puente de Seguridad Normalmente Cerrado



Aparece un punto en la esquina interior derecha.



Al intentar activar el Abrepuertas de garage



La pantalla devolvera

Funcionamiento Estándar.

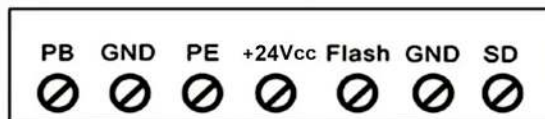


Fig.58

Puente de Seguridad Normalmente Abierto

9.2.-Conexión para Botón de Pared. (PB-GND)

Agregue un Botón de Pared con Contacto Abierto, para Controlar el Portón. (Fig.59)

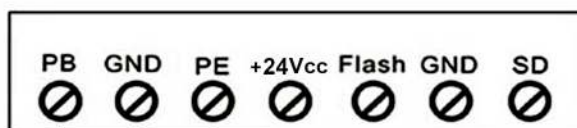
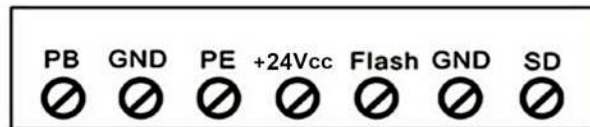


Fig.59

9.3.-Función Flash. (Flash-GND)

Las Terminales de Conexión para la Función Flash , proporciona pulsos de salida de 24-28Vcc \leq 100mA para diferentes aplicaciones, haciendo posible activar una interface de luz de mayor Intensidad. (Fig.60)



24-28Vcc
 \leq 100mA

Fig.60

Nota: Para Mayor Informacion Consulte Detalles con un Tecnico Especialista.

9.4.-Conexión de las Fococeldas (Opcional). (Fig.61)

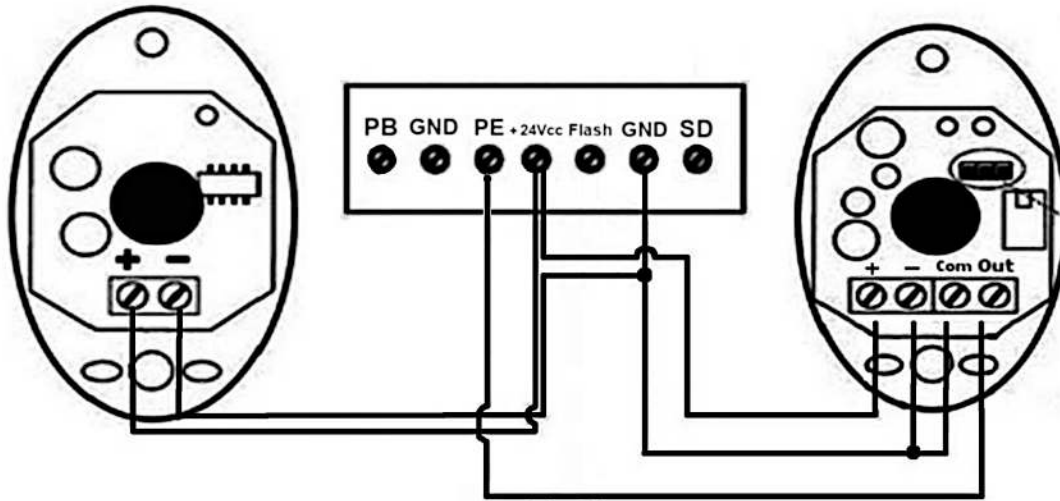


Fig.61

Conexión de las Fococeldas

Nota. Vea activación de función de fotoceldas y Active la función desde la programación del Abrepuertas de garage.

9.5.-Conexión de Botón de Pared, Fococeldas, Función Flash y Puente de Seguridad. (Fig.62)

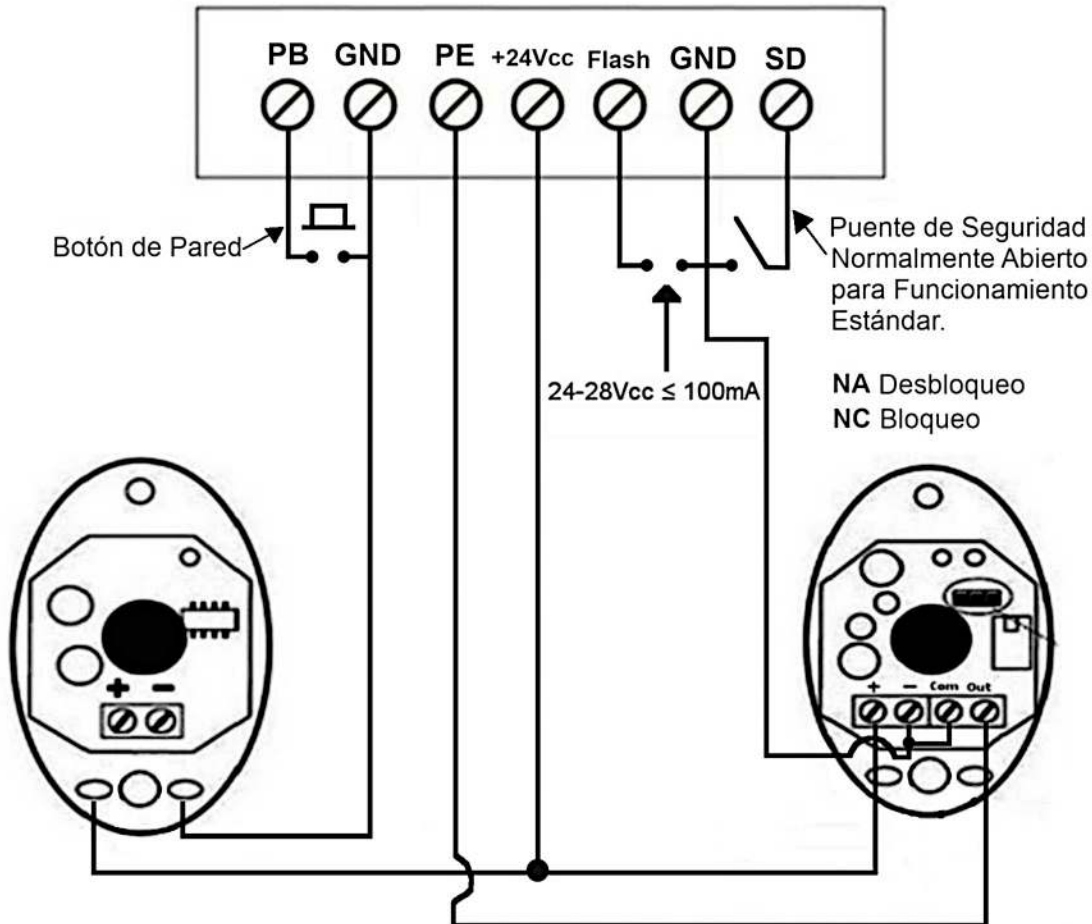
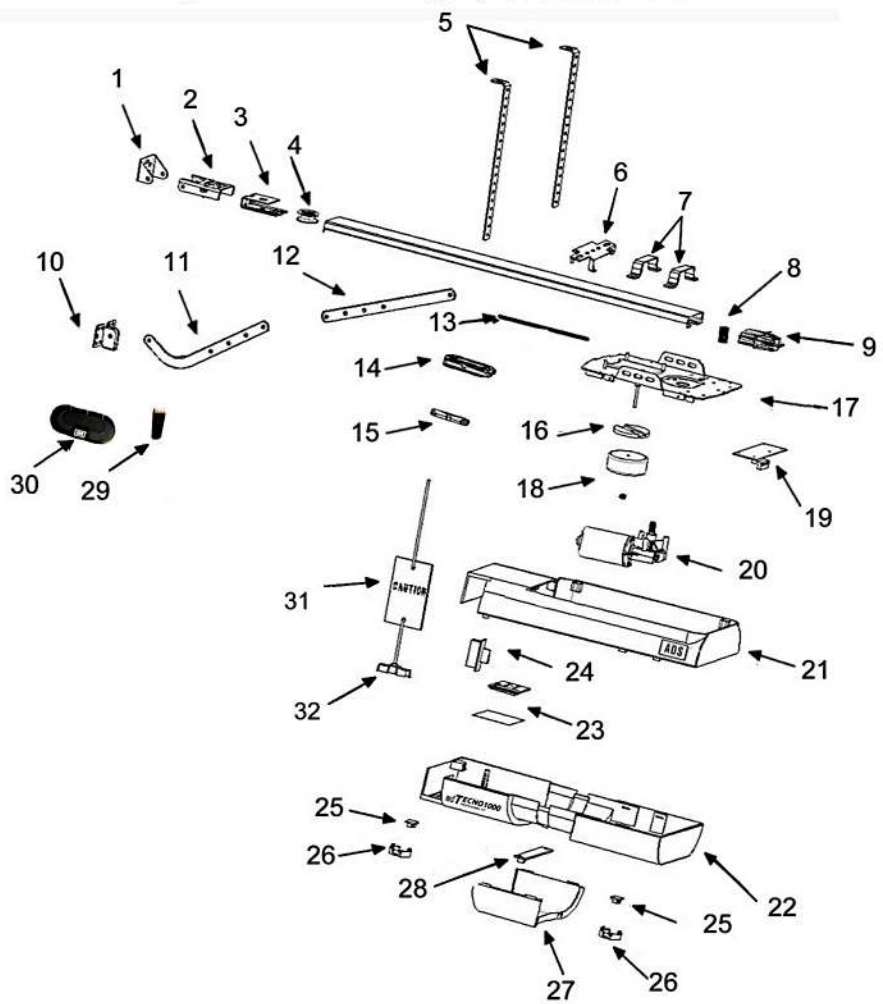


Fig.62

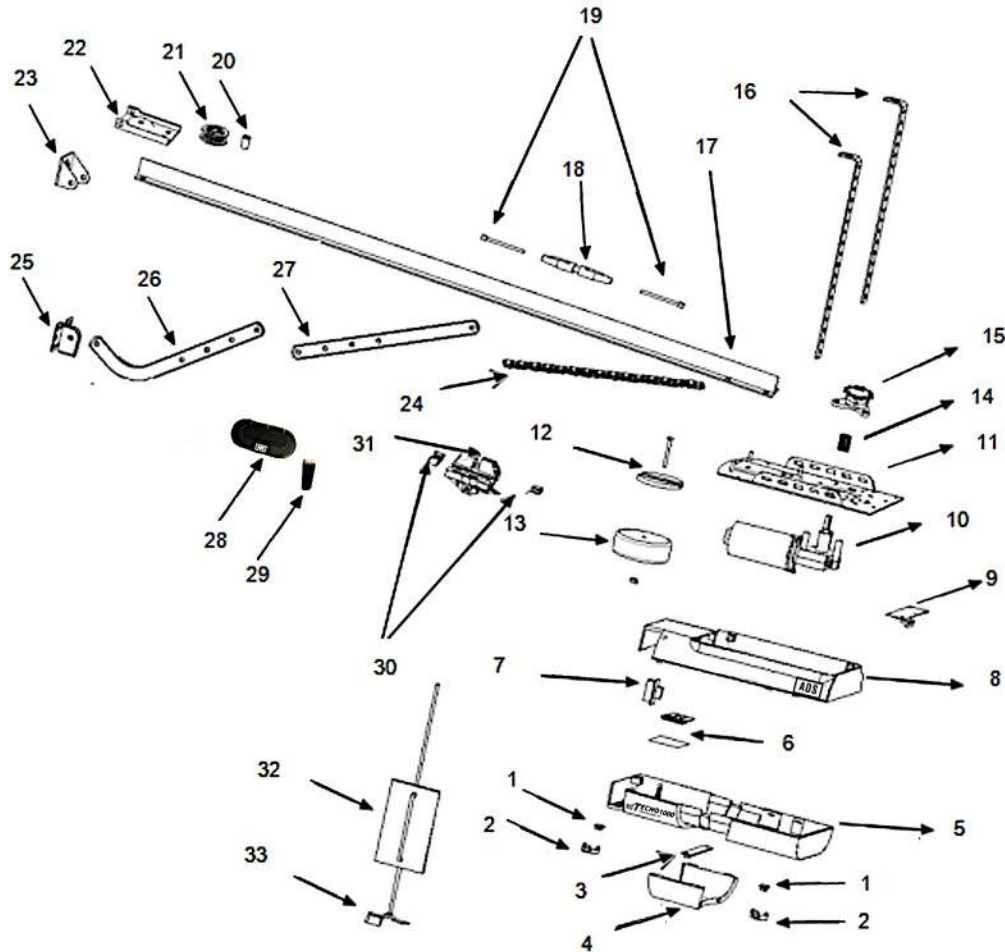
10.-Listado de Partes del Abrepuertas de Garage ("C") Riel "C".



Artículo	Cantidad	Descripción
1	1	Soporte de Pared
2	1	Base final del Riel
3	1	Soporte para polea
4	1	Polea final de cadena
5	2	Soporte tipo "L" para Abrepuertas
6	1	Soporte para Riel
7	1	Abrazaderas tipo "U"
8	1	Sprocket "C"
9	1	Base inicial de Catarina
10	1	Soporte para Portón
11	1	Brazo curvo tipo "L"
12	1	Brazo Recto
13	1	Cadena de Transmisión
14	1	Carro de Arrastre
15	1	Unión de Cadena
16	1	Base del Transformador

Artículo	Cantidad	Descripción
17	1	Chasis Metálico
18	1	Transformador 110Vca/24Vca
19	1	Tableta de Potencia
20	1	Motor 24Vcc/1000N
21	1	Cubierta Principal #1
22	1	Cubierta Principal #2
23	1	Tableta de Programación
24	1	Conector 7 Pines
25	2	Base del Botón
26	2	Botón
27	1	Tapa Media
28	1	Luz LED
29	1	Clip del Transmisor
30	2	Transmisor
31	1	Etiqueta de Advertencia
32	1	Manija de Liberación Manual








11.- Listado de Partes del Abrepuertas de Garage ("C"+"T") Riel "T".








Artículo	Cantidad	Descripción
1	2	Base del Botón
2	2	Botón
3	1	Luz LED
4	1	Tapa Media
5	1	Cubierta Principal #2
6	1	Tableta de Programación
7	1	Conector 7 Pines
8	1	Cubierta Principal #1
9	1	Tableta de Potencia
10	1	Motor 24Vcc/1000N
11	1	Chasis Metálico
12	1	Base del Transformador
13	1	Transformador 110Vca/24Vca
14	1	Sprock "C"
15	1	Sprock "T"
16	2	Soporte tipo "L" para Abrepuertas

Artículo	Cantidad	Descripción
17	1	Riel tipo "T"
18	1	Unión de Cadena
19	1	Conectores del Tensor
20	2	Pasador de Pivote
21	1	Polea Final de Cadena
22	1	Base Final del Riel
23	1	Soporte de Pared
24	1	Cadena
25	1	Soporte para Portón
26	1	Brazo curvo tipo "L"
27	1	Brazo Recto
28	1	Transmisor
29	1	Clip del Transmisor
30	2	Protectores del Carro
31	1	Carro para Riel "T"
32	1	Etiqueta de Advertencia
33	1	Manija de Liberación Manual

12.- Posibles Fallas y Soluciones.

FALLA	CAUSA	SOLUCION
El operador no funciona y el display esta apagado	<ol style="list-style-type: none"> 1. Alimentación eléctrica 2. Cable desenchufado 3. Fusible dañado 	<ol style="list-style-type: none"> 1. Compruebe que el operador este enchufado. 2. Compruebe si el fusible está roto. 3. Compruebe que el cable de bajo voltaje del transformador este conectado a la tableta de potencia. 4. Compruebe que el cable plano este enchufado. 5. Compruebe que el voltaje de salida del transformador sea de 26Vcc, si lo es reemplace las tabletas electrónicas si no es, reemplace el transformador.
El operador perdió el recorrido	Error del sistema	Re programe el recorrido
Al programar el recorrido la pantalla le muestra: 	El recorrido programado es menor a 30cm o mayor a 9mts	Re programe el recorrido
La pantalla muestra  El operador no funciona o deja de funcionar	Voltaje insuficiente	Revise la alimentación eléctrica
La pantalla muestra  La luz LED parpadeará rápidamente 10 veces	El sistema de puertas de garage está en mal estado y necesita mantenimiento	La puerta del garage y el motor necesitan un mantenimiento total.
La pantalla muestra 	El engrane del motor no se auto bloquea correctamente	Reemplace el engrane
El operador no funciona La pantalla muestra: 	<p>No se aprende la configuración de límite arriba y abajo</p> <p>Realiza incorrectamente la configuración de límite arriba y abajo</p>	Reconozca "UP" y "DOWN" Programe los recorridos nuevamente; Siga el manual.
El LED esta siempre encendido	Tableta de programación y/o Potencia dañada	Reemplace la tableta de programación y/o Potencia dañada
Al activar el operador este se detiene automáticamente después de correr 10cm La pantalla muestra 	El cable del encoder esta roto o dañado.	Abra la cubierta, verifique el cable del encoder, vuelva a enchufarlo o replácelo.
El operador no funciona, pero se escucha el chasquido del relay La pantalla muestra 	El cable del encoder este suelto o dañado	Abra la cubierta, verifique el cable del encoder, vuelva a enchufarlo o replácelo.

<p>El operador se detiene automáticamente al recorrer 10cm</p> <p>La pantalla muestra </p>	<p>El cable del encoder este enchufado inversamente</p>	<p>Apague primero, abra la cubierta e invierta el cable del encoder.</p> <p>Reprograme el recorrido</p>
<p>El portón de garage solo se mueve hacia arriba, no funciona el movimiento hacia abajo</p> <p>La pantalla muestra </p>	<p>La función de fotoceldas esta activada sin fotoceldas.</p>	<p>1.- Desactive las fotoceldas en caso de no contar con ellas (Consulte su manual de instalación)</p> <p>2. Verifique si las fotoceldas están conectadas correctamente o si hay alguna obstrucción entre las fotoceldas</p>
<p>El portón de garage está completamente abierto, se cierra automáticamente después de algún tiempo.</p> <p>Las luces LED parpadean 4 veces</p>	<p>La función de cierre automático está activada</p>	<p>Configure el tiempo de cierre automático o desactive la función de cierre automático.</p> <p>(Consulte el manual de instrucciones)</p>
<p>Cuando el portón de garage se detiene, la luz de precaución está siempre encendida</p>	<p>La Tableta de Potencia esta dañada</p>	<p>Reemplace la Tableta de Potencia</p>
<p>Las luces LED no funcionan</p>	<p>1. El cable LED no está enchufado</p> <p>2. El LED está roto</p> <p>3. La Tableta de Potencia esta dañada</p>	<p>1. Verifique el cable del LED</p> <p>2. Reemplace las luces LED</p> <p>3. Reemplace la Tableta de Potencia</p>
<p>El portón de garage se regresa automáticamente antes de que el portón de garage se cierre completamente</p>	<p>En funcionamiento con retroceso automático</p> <p>El portón de garage no está instalado automáticamente</p> <p>Hay un bloqueo en su movimiento</p>	<p>1. Verifique la posición de bloqueo del portón de garage y reprograme le recorrido</p> <p>2. Reconfigure incrementando la fuerza necesaria para activar la reversa automática</p>
<p>El portón de garage se detiene automáticamente mientras abre</p>	<p>En funcionamiento con detención automática al detectar la obstrucción</p> <p>El portón no esta instalado correctamente</p> <p>Hay un bloqueo en su movimiento</p>	<p>1. Verifique la posición de bloqueo del portón de garage y reprograme el recorrido</p> <p>2. Reconfigure incrementando la fuerza necesaria para activar la reversa automática</p>
<p>El transmisor no funciona o la distancia de operación, es corta</p>	<p>1. Batería baja en el transmisor</p> <p>2. Antena perdida o sin extender</p> <p>3. Existen interferencia en la zona</p>	<p>1. Reemplace la batería del transmisor</p> <p>2. Conecte la antena y extiéndala</p> <p>3. Elimine la fuente de interferencia</p>
<p>No agrega transmisores</p>	<p>El transmisor es incompatible con el operador</p>	<p>Seleccione únicamente transmisores compatibles</p>
<p>La pantalla muestra </p>	<p>Memoria para almacenamiento de transmisores llena</p>	<p>Eliminar todos los transmisores</p> <p>(Consulte el manual de instalación)</p>
<p>En espera la pantalla muestra </p>	<p>Puente de seguridad instalado y normalmente cerrado</p>	<p>Desinstale o abra el puente de seguridad</p>
<p>El operador funciona mientras el portón de garage no se mueve</p>	<p>Sprock barrido</p>	<p>Reemplace el Sprock</p>
<p>La batería no suministra Alimentación</p>	<p>1. Batería baja</p> <p>2. La batería no está polarizada correctamente</p> <p>3. Cable de batería dañado</p>	<p>1. Recargue la batería</p> <p>2. Revise la tableta de potencia y compruebe la correcta polarización de la batería</p> <p>3. Reemplace el cable de la batería</p>
<p>Otros problemas anormales</p>	<p>Los dispositivos externos no son compatibles con el operador</p>	<p>Retire todos los dispositivos externos. Si todavía existen problemas anormales, reemplace la Tableta de Control y/o Potencia</p>
<p>La pantalla muestra: </p>	<p>El sistema de puertas de garage necesita mantenimiento</p>	<p>La puerta del garage y el motor necesitan un mantenimiento total.</p>

Nota: La reparación sólo debe ser realizada por un Tecnico Especialista.



13.-Póliza de Garantía.

PUERTAS & PORTONES AUTOMATICOS, S.A. DE C.V., garantiza este producto por el término de 1 año en todas sus partes y mano de obra contra cualquier defecto de fabricación y funcionamiento a partir de fecha de entrega al consumidor.

CONDICIONES

Para hacer efectiva esta garantía, no podrán exigirse mayores requisitos que la presentación de esta póliza junto con el producto correspondiente, debidamente sellada por el establecimiento donde lo adquirió o en: PUERTAS & PORTONES AUTOMATICOS, S.A. DE C.V. AVENIDA 27 MANZANA 6 LOCAL 3, COL. FERNANDO GUTIERREZ BARRIOS, BOCA DEL RIO, VERACRUZ, MÉXICO, C.P. 94297, R.F.C.: P&P020118328, (229) 167-8080

PUERTAS & PORTONES AUTOMATICOS S.A. DE C.V., se compromete a reparar el producto, así como las piezas y componentes defectuosos del mismo, sin ningún cargo al consumidor, los gastos de transportación del producto que se deriven de su cumplimiento dentro de su red de servicio serán cubiertos por PUERTAS & PORTONES AUTOMATICOS, S.A. DE C.V. Tel.: (229) 927-5107,

El tiempo de reparación en ningún caso deberá ser mayor de 30 días a partir de la recepción del producto en cualquier sitio en donde se pueda hacer efectiva la garantía.

Esta garantía no es válida en los siguientes casos.

- a) Cuando el producto ha sido utilizado en condiciones distintas a las normales.
- b) Cuando el producto no ha sido operado siguiendo las indicaciones del instructivo proporcionado.
- c) Cuando el producto ha sido alterado o reparado por personas no autorizadas por PUERTAS & PORTONES AUTOMATICOS, S.A. DE C.V

En caso de que la presente póliza se extraviara, el consumidor puede recurrir a su proveedor para que se le expida otra póliza de garantía, previa presentación de la nota de compra o factura.

Producto: _____
Modelo: _____
Marca: _____
No. Serie: _____
No. Factura: _____
Fecha de Entrega: _____

Sello de la Sucursal:

En caso de requerir partes, componentes, consumibles y accesorios, usted podrá obtenerlos con:

IMPORTADOR:
PUERTAS & PORTONES AUTOMATICOS, S.A. DE C.V.
Tel.: (229) 927-5107, (229) 167-8080
E-mail: portonesautomaticos@adsver.com.mx
Web: www.adsver.com.mx

A·D·S

AUTOMATIC
DOOR
SPECIALIST

Puertas & Portones Automaticos, S.A. de C.V.

¡Nuestra pasión es la Solución!....

NOM



MR



Abrepuertas de Garage

adTECNO1000
PROFESIONAL KIT

VERSION 7
FEBRERO 2024



(229) 461-7028

portonesautomaticos@adsver.com.mx
portonesautomaticos@prodigy.net.mx



RESIDENCIAL



COMERCIAL



INDUSTRIAL

MEMBER



International Door Association

ADS

(229) 927-55107, 167-8080, 167-8007, 151-7529

www.adsver.com.mx